

日立變頻器

HITACHI
Inspire the Next

WJ200系列

對應多樣化需求的小型高機能變頻器



追求更優越的控制性能、簡單操作

WJ200



追求

在小型變頻器中
追求更優異的控制性能
更簡單的操作方式。

全球對應

1 符合全球標準安全規格

符合CE/UL/c-UL/c-Tick
安全規格。



2 正/負邏輯為標準對應

可對應控制回路的輸入/輸出的正/負邏輯。

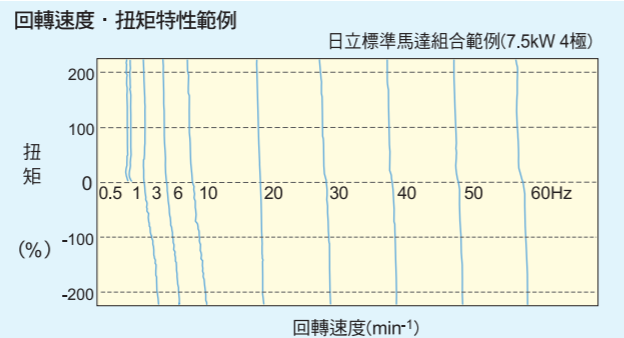
3 更大範圍的電源電壓規格

輸入電壓有200V-240V級與380V-480V級。

追求更優越的控制性能

1 無感測向量控制 可實現0.5Hz/200%*以上的高啟動扭矩

在低速可表現出高扭矩的特性。適合應用於需要高啟動扭矩的有：
吊車、搬送機、昇降機等...

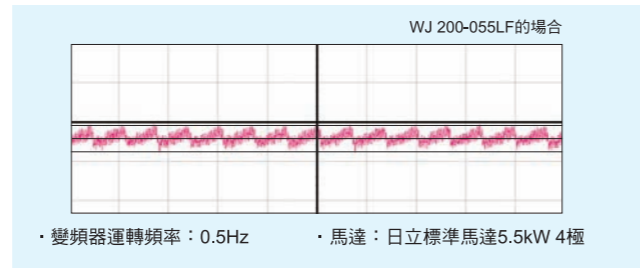


為達更優於馬達的原來特性，已搭載可實現高性能的馬達常數檢出及
自動調諧功能。

*重負荷時為日立標準馬達4極

2 大幅減少低速時的運轉不穩定 相對於過去機種減少1/2*

0.5Hz時馬達運轉的漣波波形已大幅改善。
減少低速運轉的不穩定，可實現較為平滑的運轉。

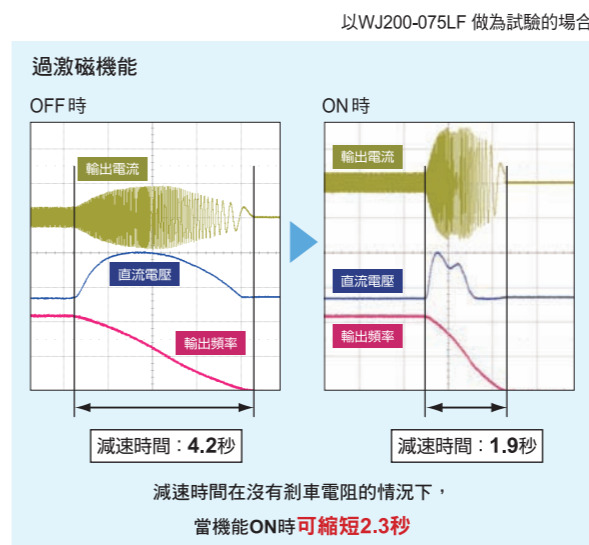


*WJ 200: 5min⁻¹, 過去機種: 13min⁻¹

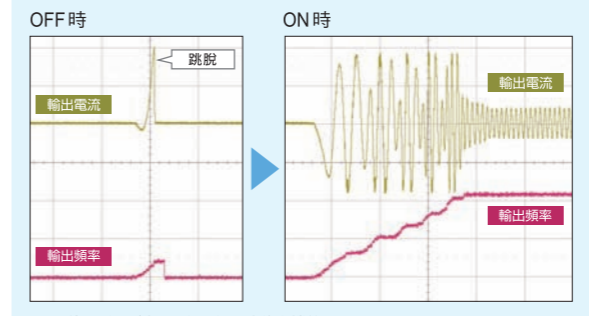
3 追求跳脫抑制機能

新機能

「過激磁機能」、「過電流抑制機能」、實現強而有力地運轉。
此外，扭矩限制、電流限制機能可進一步改善負載限制。



過電流抑制機能*

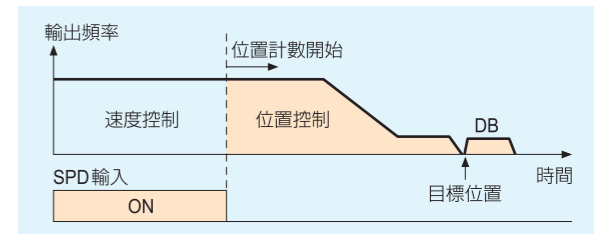


4 搭載簡易位置控制

(使用回授信號時)

新機能

維持在簡易位置控制模式，可針對速度控制運轉及位置控制運
轉作機能切換。其中輸入端子的計數器目前位置為0，當運轉
中端子ON時，其時間點便開始切換至位置控制，位置計數開
始。(速度/位置切換)。



5 可驅動 感應馬達/PM馬達

新機能

同一台變頻器可選擇驅動感應馬達或PM(Permanent Magnet：
永磁)馬達。



日立産機システム習志野事業所は、環
境マネジメントシステムに関する国際
規格ISO(国際標準化機構)14001の
審査を受け、登録された事業所です。
当事業所では、製品の開発および製造
段階における環境問題に積極的に取
り組んでいます。

登録番号: EC97J1095
登録日: 平成9年9月30日



日立産機システム習志野事業所は、本
カタログに掲載されているインバータ
の品質保証に関する国際規格ISO(国
際標準化機構)9001の審査を受け、登
録された事業所です。

登録番号: JQA-1153
登録日: 平成15年7月25日



機種編號

WJ200 - 001 L F

系列名稱 附面板

適用馬達輸出
001:0.1kW~150:15kW

輸入電源規格
L: 三相200V級
S: 單相200V級
H: 三相380V級



機種一覽

變頻器型式	三相200V級 (適用馬達容量kW)		單相200V級 (適用馬達容量kW)		三相380V級 (適用馬達容量kW)	
	輕負載	重負載	輕負載	重負載	輕負載	重負載
001	0.2	0.1	0.2	0.1		
002	0.4	0.2	0.4	0.2		
004	0.75	0.4	0.55	0.4	0.75	0.4
007	1.1	0.75	1.1	0.75	1.5	0.75
015	2.2	1.5	2.2	1.5	2.2	1.5
022	3.0	2.2	3.0	2.2	3.0	2.2
030					4.0	3.0
037	5.5	3.7				
040					5.5	4.0
055	7.5	5.5			7.5	5.5
075	11	7.5			11	7.5
110	15	11			15	11
150	18.5	15			18.5	15

特長

標準規格

尺寸圖

接線圖

保護機能

追求更簡單的操作方式

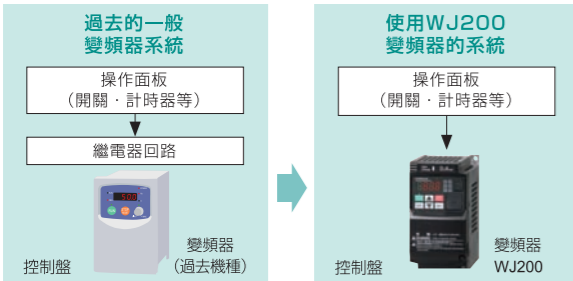
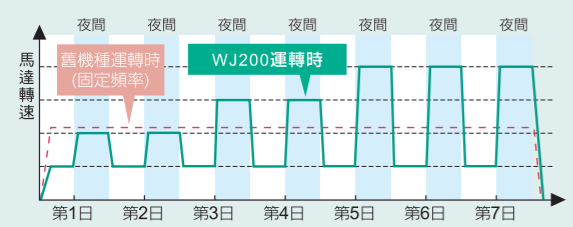
1 可程式控制運轉機能 (EzSQ) 新機能

可將在電腦編輯的程式，下載到WJ200本體，實現自動運轉機能。因此上位的控制器與週邊回路可簡化，控制盤便可省下空間，進而省下成本。

● 夜間電力活用程式運轉模式，可達降低電費效果

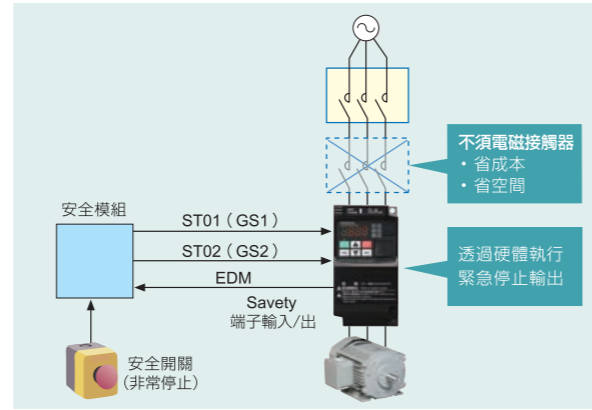
- 白天：電費較高的時段採低速自動切換
→ 透過減少白天的電費，便可達到節省電費效果
- 夜間：可採高速的自動切換模式

程式運轉範例



2 安全停止機能 新機能

為方便對應歐洲機械安全要求，以下述的安全標準為基礎。變頻器需搭載安全功能，採用使輸出中斷更高信賴度的硬體回路，如此一來便可以較低成本符合安全規定。
(ISO13849-1 Category 3 / IEC60204-1 Stop Category 0)

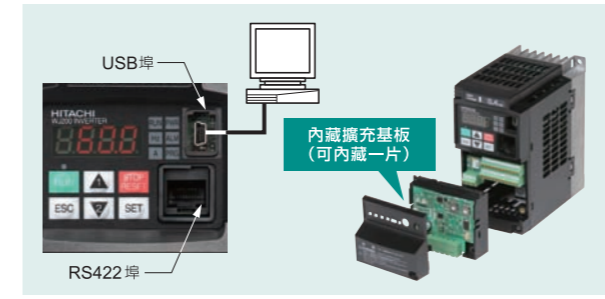


3 密碼功能 新機能

密碼設定後，可鎖定參數的讀出與寫入功能。為防止誤操作，亦可於參數設定後，固定面板顯示的畫面。

4 對應通訊網路 加強2個外部埠 新機能

標準對應RS-485(Modbus-RTU)、可安裝擴充基板新增通訊網路(DeviceNet、CompoNet、PROFIBUS、CANopen)。另外，USB(Mini-B接頭)、RS-422(RJ45接頭)亦為標準配備。



5 實現簡易配線 新機能

採用免螺絲端子台(控制端子台)，於電線終端壓接棒型端子，只需插入電線，利用彈簧的結構在終端與電線接觸，便完成配線。



6 參數設定更為簡單 新機能

避免複雜的參數設定方式。搭載簡單的參數設定/確認機能，初次使用也能很快熟悉。

- 數據比較功能(數據變更確認)
只顯示與初期設定不同的參數
- 使用者設定功能
可任意指定32個參數
- 基本模式(預設值)
只顯示通常使用的基本參數，可透過b037更改模式
- 自動設定功能
使用者設定內的自動設定功能，可在資料變更時自動記憶(最多32個)
- 機能個別表示
僅顯示於該場合有效的參數

7 可減少配置空間 -可並列設置-

變頻器可左右緊密配置，可有效的節省空間。



*請於變頻器周圍溫度40℃以下的場合使用

安心的保養維護

1 實現延長壽命設計 新機能

冷卻風扇、電容器等採用長壽命的零件，可實現設計壽命達10年、冷卻風扇的ON/OFF控制亦可達到延長零件壽命的目的。

*周圍溫度：年間平均40℃(無腐蝕性瓦斯、無導火性瓦斯、無油霧、無塵埃)設計壽命為計算值而非保證值。

2 壽命診斷機能 新機能

可診斷電容器、冷卻風扇的壽命，並輸出警告信號提醒。

3 可簡單替換冷卻風扇 新機能

不需採用特殊工具，便可替換冷卻風扇。



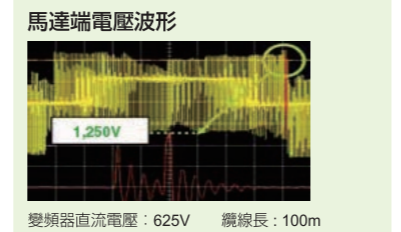
環境友善

1 微突波電壓抑制功能 新機能

不需外加輸出電抗器，達到相同保護功能(獲日本、美國、韓國專利)
專利：日本專利第3697353號、美國專利第6816693號、韓國專利第341263號

馬達端完美的電壓控制
日立特有的PWM控制方式為脈波控制。可抑制馬達端子電壓在直流電壓的2倍以下。變頻器直流電壓625VDC以下(受電電壓：440VAC)，馬達端突波不會超過日立汎用馬達的絕緣電壓(1,250V)。

*回生時，馬達端電壓可能超過馬達的最大絕緣電壓。



2 符合歐盟 RoHS指令 新機能

符合歐盟RoHS對危害物質之禁用限制。

3 提升環境適應性 新機能

標準製程將內部機板塗上凡立水，大大提升對於環境的適應性。

搭載各式機能

1 輕/重負載規格選擇 新機能

可選擇輕負載、重負載規格，適合更多場合的搭配應用。

2 累積電力監視 新機能

可以kWh顯示累積電力。

3 加強外部輸出監視 新機能

新增類比0-10V及脈衝輸出監視端子。

4 全機種內建回生煞車器 新機能

新機種標準內建回生煞車器(煞車電阻為選購品)

5 搭載變頻器間的通訊(EzCOM)，可讓變頻器間相互溝通 新機能

EzCOM網路中的變頻器，可分主站與副站，藉此可得知每台變頻器的狀態。

6 加強顯示功能 新機能

- 自動遷移：當10分鐘內無任何操作動作，自動切換至預設設定畫面(選擇模式時)。
- 固定顯示：為防止誤操作，除設定之顯示畫面外，不能顯示其他參數。
- 使用者選擇監視：可選擇任意的監視項目，以上、下鍵作監視畫面切換。

特長

標準規格

尺寸圖

接線圖

保護機能

特長

標準規格

尺寸圖

接線圖

保護機能

標準規格

三相200V級

機種 WJ200-XXX		001LF	002LF	004LF	007LF	015LF	022LF	037LF	055LF	075LF	110LF	150LF	
適用馬達容量	kW	VT	0.2	0.4	0.75	1.1	2.2	3	5.5	7.5	11	15	18.5
		CT	0.1	0.2	0.4	0.75	1.5	2.2	3.7	5.5	7.5	11	15
	HP	VT	1/4	1/2	1	1.5	3	4	7.5	10	15	20	25
		CT	1/8	1/4	1/2	1	2	3	5	7.5	10	15	20
額定輸出容量 (KVA)	200V	VT	0.4	0.6	1.2	2.0	3.3	4.1	6.7	10.3	13.8	19.3	23.9
		CT	0.2	0.5	1.0	1.7	2.7	3.8	6.0	8.6	11.4	16.2	20.7
	240V	VT	0.4	0.7	1.4	2.4	3.9	4.9	8.1	12.4	16.6	23.2	28.6
		CT	0.3	0.6	1.2	2.0	3.3	4.5	7.2	10.3	13.7	19.5	24.9
額定輸入電壓 (V)		3相(3線) 200 至 240V											
額定輸出電壓 (V)		3相(3線) 200 至 240V (對應受電電壓)											
輸入電壓/頻率允許變動範圍		電壓: +10%、-15%, 頻率: ±5%											
額定輸出電流(A)	VT	1.2	1.9	3.5	6.0	9.6	12.0	19.6	30.0	40.0	56.0	69.0	
	CT	1.0	1.6	3.0	5.0	8.0	11.0	17.5	25.0	33.0	47.0	60.0	
連接最小電阻值(Ω)		100	100	100	50	50	35	35	20	17	17	10	
重量(Kg)		1.0	1.0	1.1	1.2	1.6	1.8	2	3.3	3.4	5.1	7.4	

單相200V級

機種 WJ200-XXX		001SF	002SF	004SF	007SF	015SF	022SF	
適用馬達容量	kW	VT	0.2	0.4	0.55	1.1	2.2	3.0
		CT	0.1	0.2	0.4	0.75	1.5	2.2
	HP	VT	1/4	1/2	3/4	1.5	3	4
		CT	1/8	1/4	1/2	1	2	3
額定輸出容量 (KVA)	200V	VT	0.4	0.6	1.2	2	3.3	4.1
		CT	0.2	0.5	1	1.7	2.7	3.8
	240V	VT	0.4	0.7	1.4	2.4	3.9	4.9
		CT	0.3	0.6	1.2	2	3.3	4.5
額定輸入電壓 (V)		3相(3線) 200 至 240V						
額定輸出電壓 (V)		3相(3線) 200 至 240V (對應受電電壓)						
輸入電壓/頻率允許變動範圍		電壓: +10%、-15%, 頻率: ±5%						
額定輸出電流(A)	VT	1.2	1.9	3.5	6.0	9.6	12.0	
	CT	1.0	1.6	3.0	5.0	8.0	11.0	
連接最小電阻值(Ω)		100	100	100	50	50	35	
重量(Kg)		1.0	1	1.1	1.6	1.8	1.8	

三相400V級

機種 WJ200-XXX		004HF	007HF	015HF	022HF	030HF	040HF	055HF	075HF	110HF	150HF	
適用馬達容量	kW	VT	0.75	1.5	2.2	3.0	4.0	5.5	7.5	11	15	18.5
		CT	0.4	0.75	1.5	2.2	3.0	4.0	5.5	7.5	11	15
	HP	VT	1	2	3	4	5	7.5	10	15	20	25
		CT	1/2	1	2	3	4	5	7.5	10	15	20
額定輸出容量 (KVA)	380V	VT	1.3	2.6	3.5	4.5	5.7	7.3	11.5	15.1	20.4	25.0
		CT	1.1	2.2	3.1	3.6	4.7	6.0	9.7	11.8	15.7	20.4
	480V	VT	1.7	3.4	4.4	5.7	7.3	9.2	14.5	19.1	25.7	31.5
		CT	1.4	2.8	3.9	4.5	5.9	7.6	12.3	14.9	19.9	25.7
額定輸入電壓 (V)		3相(3線) 380 至 480V										
額定輸出電壓 (V)		3相(3線) 380 至 480V (對應受電電壓)										
輸入電壓/頻率允許變動範圍		+10%、-15%, 頻率: ±5%										
額定輸出電流(A)	VT	2.1	4.1	5.4	6.9	8.8	11.1	17.5	23.0	31.0	38.0	
	CT	1.8	3.4	4.8	5.5	7.2	9.2	14.8	18.0	24.0	31.0	
連接最小電阻值(Ω)		180	180	180	100	100	100	70	70	70	35	
重量(Kg)		1.5	1.6	1.8	1.9	1.9	2.1	3.5	3.5	4.7	5.2	

*1 VT: 輕負載規格、CT: 重負載規格

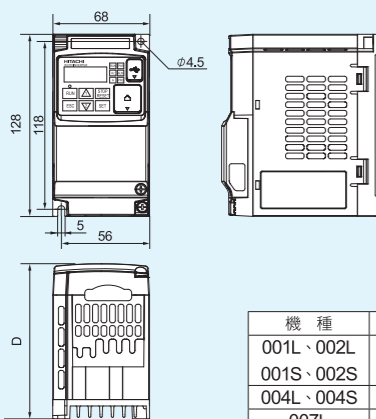
共通規格

項目	規格		
控制	控制方式	線性正弦波PWM控制	
	輸出頻率範圍	0.10~400.00Hz	
	頻率精度	最高頻率: 數位指令: ±0.01Hz, 類比指令: ±0.2%(25±10°C)	
	頻率解析度	數位指令: 0.01Hz, 類比指令: 最高頻率/1,000	
	電壓/頻率特性	V/F自由設定(頻率30~400 Hz)、V/f控制(定扭力、遞減扭力), IM向量控制, IM回授向量控制	
	過負載規格	2重化規格 重負載規格時(CT): 150% 60秒、輕負載規格時(VT): 120% 60秒	
	加/減速時間	0.01 ~ 3600秒(直線、曲線設定)	
	啟動扭矩	0.5Hz時可達200% (IM向量控制時)	
	再生煞車	內藏再生煞車模組	
	載波頻率變更範圍	2~15kHz	
	操作面板	四位數七段LED顯示器 / LCD顯示器(選配)	
	面板監視	32種	
輸入信號	頻率設定	標準操作面板	上 / 下鍵設定
		外部信號	O輸入: DC 0 ~ +10V (輸入阻抗10kΩ) OI輸入: DC 4 ~ 20mA (輸入阻抗100Ω)10Bit
		外部埠	RS-485通信 / RS422通信 / USB / 選配卡
	運轉指令	標準操作面板	運轉鍵(RUN)、停止鍵(STOP)(由機能下命令作正/反轉更改)
		外部信號	正轉運轉/停止、逆轉運轉/停止 (智慧型輸入端子控制時); 可作三線控制 (智慧型輸入端子控制時)
		外部埠	RS-485通信 / RS422通信 / USB / 選配卡
	智慧型輸入端子	7組, 可切換正負邏輯, 接點可設定為a/b接點, 【端子機能】可設定39種	
	脈衝輸入端子	0 ~ 10V(~24V)、~32kHz 設定頻率、PID-FB、PID目標值、簡易PG控制(1相輸入)	
安全遮斷輸入端子	GS 2組輸入(與智慧型輸入端子共用)		
熱敏電阻輸入端子	1端子(PTC 與智慧型輸入端子共用)		
輸出信號	智慧型輸出端子	晶體式輸出端子2組: 接點可設定為a/b接點、正/負邏輯共用 繼電器 (1C接點) 輸出端子1組: 接點可設定為a/b接點【端子機能】可設定34種	
	安全遮斷輸出端子	EDM 1組輸出(與智慧型輸出端子共用)	
	監視	類比輸出: 類比電壓(0~10V)輸出端子(解析度10Bit)【端子機能】可設定10種 脈衝輸出: 脈衝輸出端子(0~10V / ~32kHz)【端子機能】可設定12種	
EzSQ(可程式控制機能)	1024 Steps、可作簡易順序程式控制		
其他機能	57種		
保護功能	過電流、過電壓、低電壓、電子熱電驛、變頻溫度異常、接地異常、馬達過載、瞬間停電保護、USP錯誤、EEPROM異常、CPU異常、煞車電阻器過負荷、外部異常、通信異常、馬達過熱、緊急遮斷、減速過電壓抑制、瞬間停電保護		
外部通訊	RS422	RJ45接頭、遠端控制用(OPE-S / SRmini)	
	RS485	端子台、Modbus-RTU、通訊速度最高115.2kbps	
	USB	Mini-B接頭 (與電腦軟體連線時使用)	
	擴充通訊卡	可安裝一片(內藏)、串列通訊	
構造*2	保護構造: IP20		
海外規格	CE: EN61800-3(EMC)、EN61800-5-1(LVD) UL: UL508C、c-UL: CAN / CSA-C22.2 No.14-05		
安全機能	ISO 13849-1 GS 2組輸入、EDM 1組輸出 (與智慧型輸出端子共用)		
使用環境	周圍溫度/保存溫度/溼度(註2)	-10~50°C / -20~65°C / 95%RH以下 (無結露場所)	
	振動	5.9m / S2 (0.6G以下)、10~55Hz	
	使用場所	標高1,000m以下, 屋內(無腐蝕性氣體、塵埃場所)	
擴充	其他	EMI濾波器、輸入電抗器、輸出電抗器、直流電抗器、無線電干擾濾波器、LCR濾波器、著脫式LCD操作面板、監控試俾軟體	

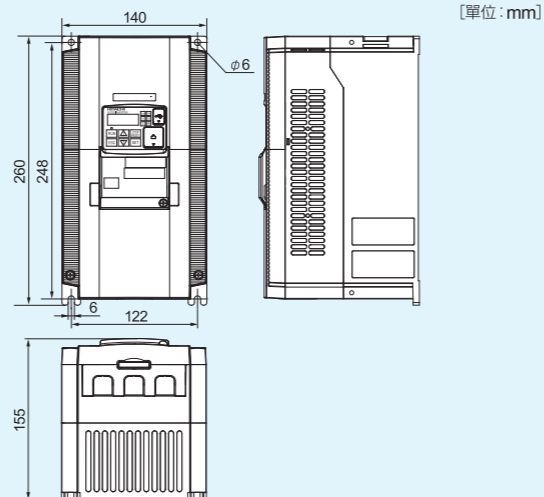
*2 保護方式為JEM1030標準

尺寸圖

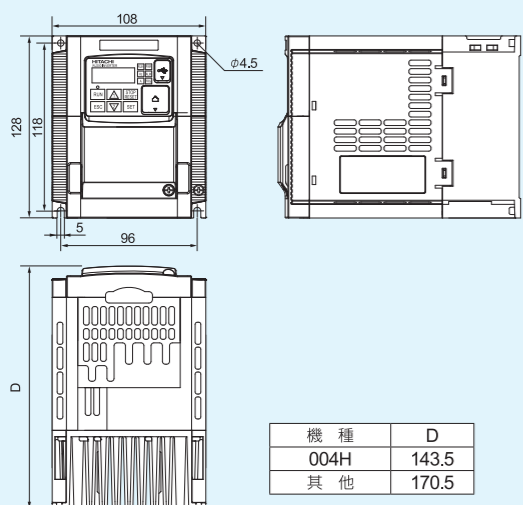
- WJ200-001LF ~ 007LF
- WJ200-001SF ~ 004SF



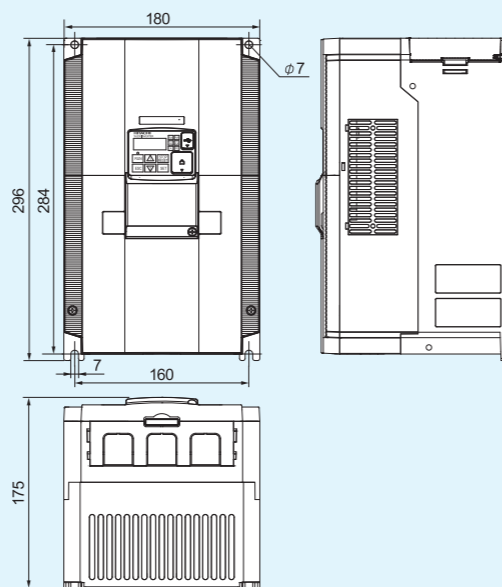
- WJ200-055LF
- WJ200-075LF
- WJ200-055HF
- WJ200-075HF



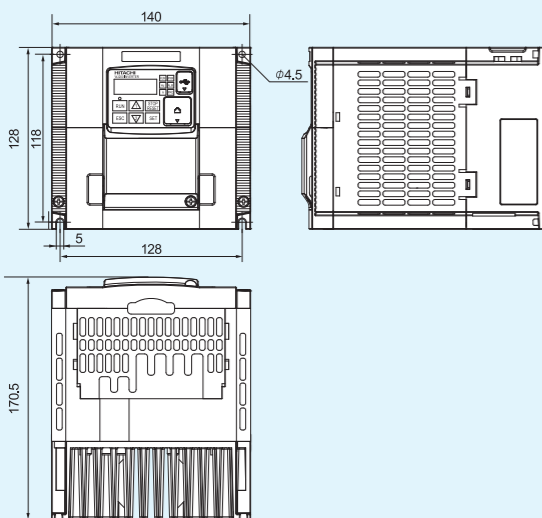
- WJ200-015LF, 022LF
- WJ200-007SF ~ 022SF
- WJ200-004HF ~ 030HF



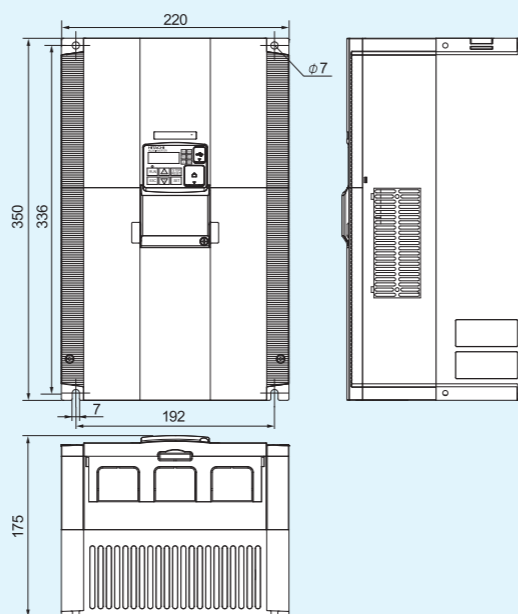
- WJ200-110LF
- WJ200-110HF
- WJ200-150HF



- WJ200-037LF
- WJ200-040HF

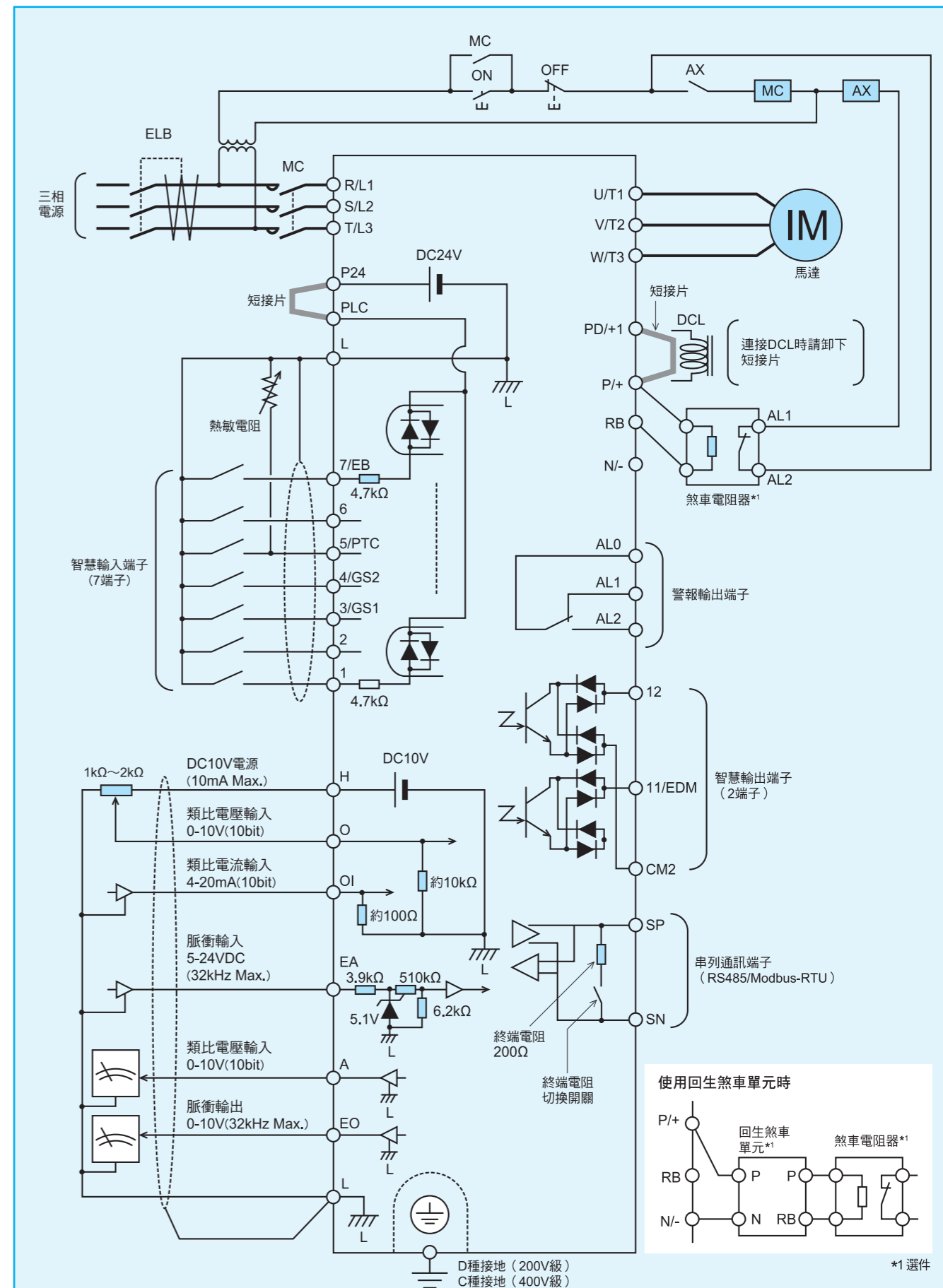


- WJ200-150LF



接線圖

標準接線圖 (Sink機種)



保護機能

特長

標準規格

尺寸圖

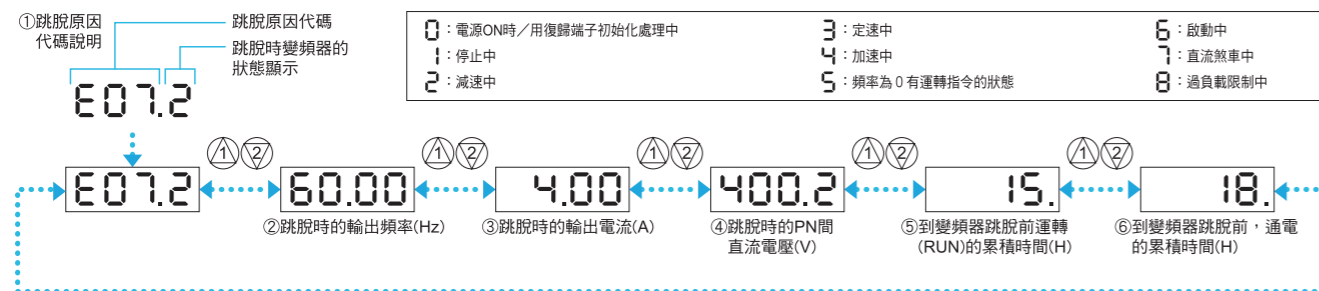
接線圖

保護機能

名稱	內容	故障代碼
過電流保護	馬達堵轉、急劇加減速時，有大電流通過變頻器，可能導致故障。所以在變頻器額定輸出電流的約200%時，本功能動作並跳脫。	定速時 E01.0
		減速時 E02.0
		加速時 E03.0
		其他 E04.0
過負荷保護*1	監視變頻器的輸出電流，通過內藏的電子熱元件檢測出馬達超載時跳脫。	E05.0
煞車電阻器 過負載保護	BRD回路的使用率超過b090所設定的使用率時跳脫。	E06.0
過電壓保護	P-N間直流電壓過高會引起故障。因此，由於來自馬達的再生能量或輸入電壓的升高導致P-N間的直流電壓約400VDC(200V級)/約800VDC(400V級)以上時跳脫。	E07.0
EEPROM故障*2	由於外部干擾、溫度異常上升等原因導致內藏EEPROM發生異常時跳脫。 (根據情況不同，也會顯示CPU故障)	E08.0
不足電壓	變頻器的輸入電壓下降可能導致控制回路不能正常工作。因此，在輸入電壓低於規定電壓以下時，切斷輸出。 如果PN間直流電壓約175VDC(200V級)/345VDC(400V級)以下時則跳脫。	E09.0
電流檢出故障	電流檢出器發生異常時跳脫。	E10.0
CPU故障*2	內置CPU錯誤動作或發生異常時跳脫。 注)根據從EEPROM讀出的異常值不同情況，也可能出現CPU故障。	E11.0
外部跳脫	外部跳脫(12:EXT)設定的智慧輸入端子是ON時跳脫。	E12.0
USP故障	變頻器上仍有運轉信號的狀態下通電時跳脫。(選擇USP功能時)	E13.0
接地保護*2	通電時，檢測出變頻器的輸出端和馬達之間的接地故障後跳脫。(馬達上仍有殘留電壓時，本功能不動作。)	E14.0
輸入過電壓保護	變頻器停止時，輸入電壓高出過電壓狀態並持續100秒時跳脫。 過電壓檢出值P-N間直流電壓在約390VDC(200V級)/780VDC(400V級)。	E15.0
散熱器溫度異常	周圍溫度過高等原因導致主回路溫度超過規定值時跳脫。	E21.0
CPU通訊故障	內置CPU通訊發生錯誤動作或異常時跳脫。	E22.0
主回路異常	主回路基板上發生異常時的跳脫。	E25.0
驅動故障*2	瞬間過電流、主模組溫度異常、主模組驅動電源低下時，為保護主模組而跳脫。(發生本跳脫時不能重起運轉)	E30.0
熱敏電阻故障 (馬達溫度異常)	熱敏電阻輸入功能有效時，根據外部熱敏電阻的電阻值檢出溫度異常並跳脫。	E35.0
煞車故障	煞車控制功能有效(b120=01)時，變頻器在煞車開放輸出後，在煞車確認等待時間(b124)內不能確認煞車的ON/OFF時跳脫。	E36.0
緊急遮斷*3	安全動作模式被設定為跳脫(b145=01)時，若安全功能動作時則跳脫。	E37.0
低速過負載保護	在0.2Hz以下的極低速域，發生過負載時，變頻器內置電子熱保護檢出後跳脫。 (但是，在故障歷史資料裡有時會保留較高頻率。)	E38.0
操作器連接不良	與外接數位操作器間的通訊異常或斷線時跳脫。	E40.0
Modbus 通信異常	通訊故障選擇的設定是跳脫(C076=00)時，若時間超過時則跳脫。	E41.0
<EzSQ>命令異常	變頻器檢出不正確命令時跳脫。	E43.0 ~E59.0
選件故障	檢出裝載選件插口的基板之故障即跳脫。詳細請參照賣場選件基板的操作說明書。	E60.0 ~E69.0
編碼器斷線	檢出編碼器配線斷線或連接不良時跳脫。	E80.0
過速度	馬達旋轉數在最高頻率×過速度異常檢出等級(P026)以上時跳脫。	E81.0
位置控制範圍跳脫	簡易位置控制時，現在位置超過位置範圍指定(P072,P073)時跳脫。	E83.0

*1 跳脫發生後(保護功能動作後)，約10秒之內不接受重置動作。
*2 E08, E11, E14, E30發生時，不接受RS端子或STOP鍵的重置動作。要先切斷電源。在第二次通電時如果發生同樣故障的話，有可能是記憶故障或參數未被正確保存，所以要進行用戶初始化，並重新設定參數。
*3 用STOP/RESET鍵無法進行重置解除。請重新通電或用重置端子(18:RS)來重置。

跳脫監視方法



Powerful Inverter

WJ200



VARITRON[®]
驅 動 科 技

中國變速工程股份有限公司
TEL: 02-2988-9598
FAX: 02-2985-0998
新北市五股區中興路一段171巷45號
E-mail: sales@c-var.com
www.varitron.com.tw
Line: @VARITRON



*本型錄規格若有變更，恕不另行通知。

2010年12月印製2,000