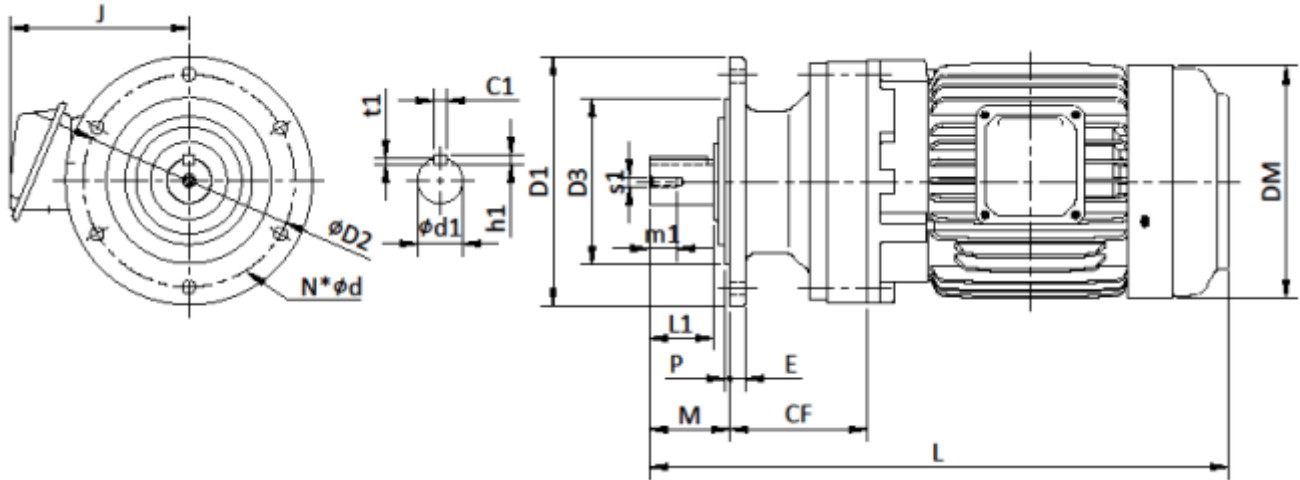


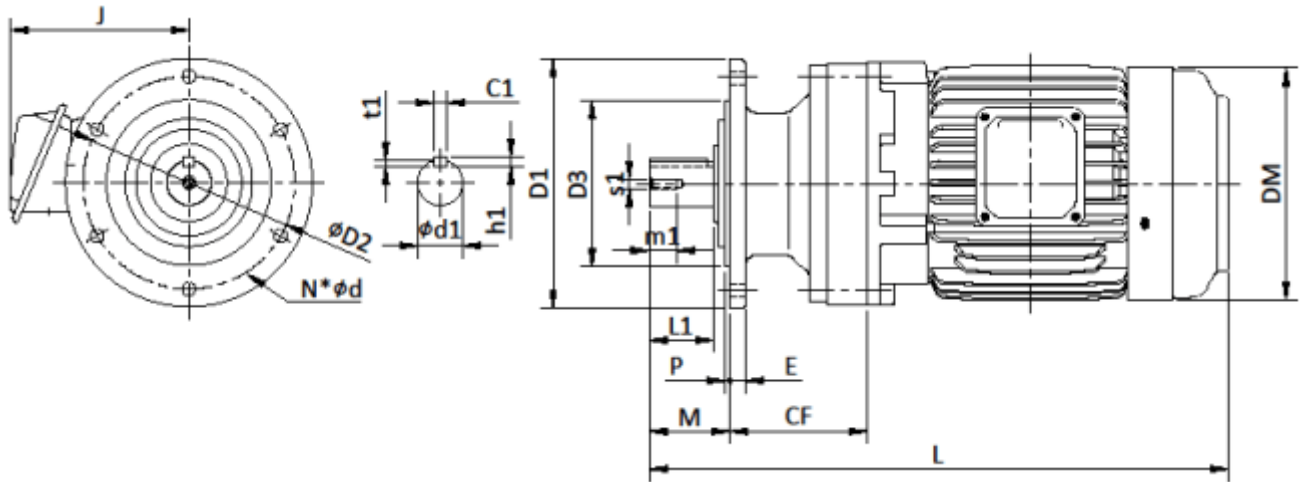
**Cycloidal Drive Series 賽驅樂減速機系列 Single Stage Flange-Mount with Motor 單段法蘭附馬達型**



Model 型號	Motor 馬達		Fig. 圖	CF	D1	D2	D3	M	E	P	N	d	L	J	DM	W (kg)	Output Shaft 出力軸						
	Hp (kW)	P															d1	L1	C1	h1	t1	s1	m1
VM05-8070	1/2 (0.37)	4	A	56	160	134	110	42	9	3	4	11	349	133	162	16	18	30	6	6	3.5	M6	16
VM05-8080			A	81	160	134	110	48	9	3	4	11	398	133	162	21	22	35	6	6	3.5	M6	16
VM05-8090			A	94	160	134	110	48	9	3	4	11	398	133	162	24	28	35	8	7	4	M8	20
VM05-8100			A	108	160	134	110	48	9	3	4	11	412	133	162	24	28	35	8	7	4	M8	20
VM05-8120			A	117	210	180	140	69	13	4	6	11	442	133	162	33	38	55	10	8	5	M8	20
VM1-8090	1 (0.75)	4	A	94	160	134	110	48	9	3	4	11	417	144	177	31	28	35	8	7	4	M8	20
VM1-8100			A	108	160	134	110	48	9	3	4	11	430	144	177	32	28	35	8	7	4	M8	20
VM1-8120			A	117	210	180	140	69	13	4	6	11	460	144	177	41	38	55	10	8	5	M8	20
VM1-8130			B	164	260	230	200	76	15	4	6	11	514	144	177	60	50	61	14	9	5.5	M10	18
VM1-8140			B	164	260	230	200	96	15	4	6	11	534	144	177	61	50	81	14	9	5.5	M10	18
VM2-8090	2 (1.5)	4	A	94	160	134	110	48	9	3	4	11	454	157	200	39	28	35	8	7	4	M8	20
VM2-8100			A	108	160	134	110	48	9	3	4	11	467	157	200	40	28	35	8	7	4	M8	20
VM2-8120			A	117	210	180	140	69	13	4	6	11	498	157	200	49	38	55	10	8	5	M8	20
VM2-8130			B	164	260	230	200	76	15	4	6	11	557	157	200	68	50	61	14	9	5.5	M10	18
VM2-8140			B	164	260	230	200	96	15	4	6	11	576	157	200	69	50	81	14	9	5.5	M10	18
VM2-8165	C	219	340	310	270	89	20	4	6	11	625	157	200	108	60	80	18	11	7	M10	18		
VM3-8100	3 (2.2)	4	A	108	160	134	110	48	9	3	4	11	496	180	219	44	28	35	8	7	4	M8	20
VM3-8120			A	117	210	180	140	69	13	4	6	11	526	180	219	56	38	55	10	8	5	M8	20
VM3-8130			B	164	260	230	200	76	15	4	6	11	585	180	219	75	50	61	14	9	5.5	M10	18
VM3-8140			B	164	260	230	200	96	15	4	6	11	605	180	219	76	50	81	14	9	5.5	M10	18
VM3-8165			C	219	340	310	270	89	20	4	6	11	653	180	219	116	60	80	18	11	7	M10	18
VM5-8120	5 (3.7)	4	A	117	210	180	140	69	13	4	6	11	582	189	238	66	38	55	10	8	5	M8	20
VM5-8130			B	164	260	230	200	76	15	4	6	11	641	189	238	85	50	61	14	9	5.5	M10	18
VM5-8140			B	164	260	230	200	96	15	4	6	11	661	189	238	86	50	81	14	9	5.5	M10	18
VM5-8165			C	219	340	310	270	89	20	4	6	11	709	189	238	126	60	80	18	11	7	M10	18
VM5-8175			C	258	400	360	316	94	22	5	8	14	718	189	238	171	70	84	20	12	7.5	M12	24
VM5-8185	C	279	430	390	345	110	22	5	8	18	760	189	238	222	80	100	22	14	9	M12	24		
VM8-8130	7 1/2 (5.5)	4	B	164	260	230	200	76	15	4	6	11	634	224	273	108	50	61	14	9	5.5	M10	18
VM8-8140			B	164	260	230	200	96	15	4	6	11	654	224	273	109	50	81	14	9	5.5	M10	18
VM8-8165			C	219	340	310	270	89	20	4	6	11	712	224	273	144	60	80	18	11	7	M10	18
VM8-8175			C	258	400	360	316	94	22	5	8	14	756	224	273	196	70	84	20	12	7.5	M12	24
VM8-8185			C	279	430	390	345	110	22	5	8	18	808	224	273	209	80	100	22	14	9	M12	24
VM8-8195	C	320	490	450	400	145	30	6	12	18	869	224	273	287	95	100	25	14	9	M20	34		

\*Dimensions may change without pre-notification. Please confirm with Varitron on ordering. 尺寸變動將不另行通知，訂購前請洽中國變速

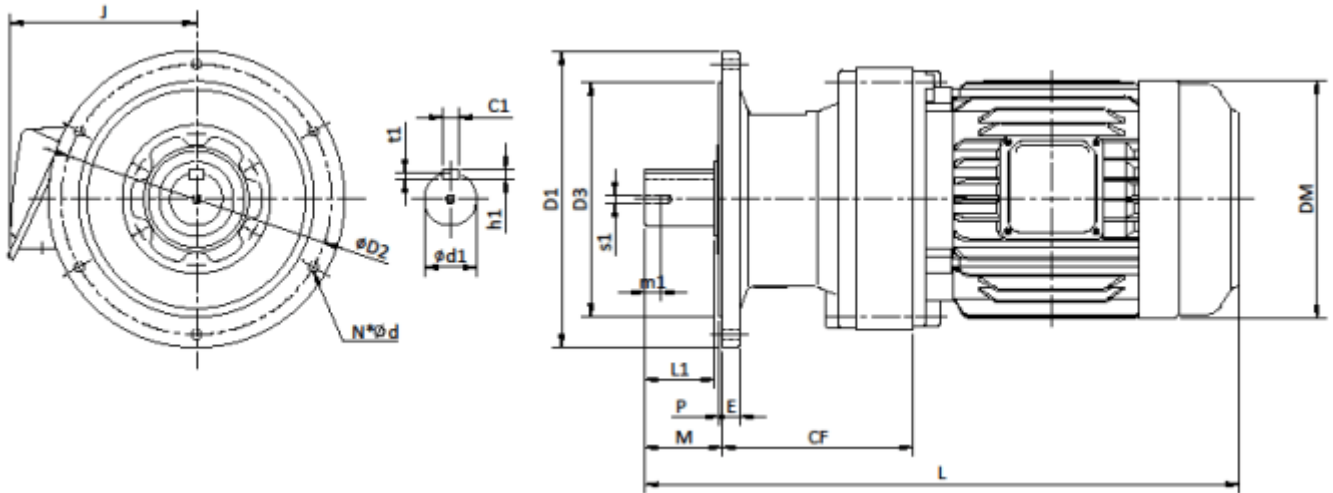
**Cycloidal Drive Series 賽驅樂減速機系列 Single Stage Flange-Mount with Motor 單段法蘭附馬達型**



Model 型號	Motor 馬達		Fig. 圖	CF	D1	D2	D3	M	E	P	N	d	L	J	DM	W (kg)	Output Shaft 出力軸						
	Hp (kW)	P															d1	L1	C1	h1	t1	s1	m1
VM10-8130	10 (7.5)	4	B	164	260	230	200	76	15	4	6	11	672	224	273	120	50	61	14	9	5.5	M10	18
VM10-8140			B	164	260	230	200	96	15	4	6	11	692	224	273	121	50	81	14	9	5.5	M10	18
VM10-8165			C	219	340	310	270	89	20	4	6	11	750	224	273	155	60	80	18	11	7	M10	18
VM10-8175			C	258	400	360	316	94	22	5	8	14	794	224	273	200	70	84	20	12	7.5	M12	24
VM10-8185			C	279	430	390	345	110	22	5	8	18	846	224	273	221	80	100	22	14	9	M12	24
VM10-8195			C	320	490	450	400	145	30	6	12	18	907	224	273	300	95	125	25	14	9	M20	34
VM15-8165	15 (11)	4	C	219	340	310	270	89	20	4	6	11	818	263	334	200	60	80	18	11	7	M10	18
VM15-8175			C	258	400	360	316	94	22	5	8	14	862	263	334	242	70	84	20	12	7.5	M12	24
VM15-8185			C	279	430	390	345	110	22	5	8	18	899	263	334	266	80	100	22	14	9	M12	24
VM15-8195			C	320	490	450	400	145	30	6	12	18	975	263	334	344	95	125	25	14	9	M20	34
VM15-8205			C	298	455	405	355	204	30	5	8	22	1022	263	334	364	100	165	28	16	10	M20	34
VM15-8215			C	323	490	440	390	203	35	7	8	24	1046	263	334	420	110	165	28	16	10	M20	34
VM20-8165	20 (15)	4	C	219	340	310	270	89	20	4	6	11	862	263	334	213	60	80	18	11	7	M10	18
VM20-8175			C	258	400	360	316	94	22	5	8	14	906	263	334	260	70	84	20	12	7.5	M12	24
VM20-8185			C	279	430	390	345	110	22	5	8	18	943	263	334	281	80	100	22	14	9	M12	24
VM20-8195			C	320	490	450	400	145	30	6	12	18	1019	263	334	357	95	125	25	14	9	M20	34
VM20-8205			C	298	455	405	355	204	30	5	8	22	1066	263	334	377	100	165	28	16	10	M20	34
VM20-8215			C	323	490	440	390	203	35	7	8	24	1090	263	334	432	110	165	28	16	10	M20	34
VM20-8225	C	356	535	475	415	210	35	10	8	27	1130	263	334	543	120	165	32	18	11	M20	34		
VM206-8205	20 (15)	6	C	298	455	405	355	204	30	5	8	22	1077	305	382	435	100	165	28	16	10	M20	34
VM206-8215			C	323	490	440	390	203	35	7	8	24	1101	305	382	490	110	165	28	16	10	M20	34
VM206-8225			C	356	535	475	415	210	35	10	8	27	1151	305	382	607	120	165	32	18	11	M20	34
VM206-8235			C	378	570	510	450	250	40	10	8	27	1223	305	382	694	130	200	32	18	11	M24	41
VM206-8245			C	407	635	560	485	250	40	10	8	33	1257	305	382	755	140	200	36	20	12	M24	41
VM25-8175	25 (18.5)	4	C	258	400	360	316	94	22	5	8	14	917	305	382	320	70	84	20	12	7.5	M12	24
VM25-8185			C	279	430	390	345	110	22	5	8	18	959	305	382	336	80	100	22	14	9	M12	24
VM25-8195			C	320	490	450	400	145	30	6	12	18	1035	305	382	414	95	125	25	14	9	M20	34
VM25-8205			C	298	455	405	355	204	30	5	8	22	1077	305	382	435	100	165	28	16	10	M20	34
VM25-8215			C	323	490	440	390	203	35	7	8	24	1101	305	382	491	110	165	28	16	10	M20	34
VM25-8225			C	356	535	475	415	210	35	10	8	27	1151	305	382	603	120	165	32	18	11	M20	34
VM256-8195	25 (18.5)	6	C	320	490	450	400	145	30	6	12	18	1073	305	382	440	95	125	25	14	9	M20	34
VM256-8215			C	323	490	440	390	203	35	7	8	24	1111	305	382	500	110	165	28	16	10	M20	34
VM256-8225			C	356	535	475	415	210	35	10	8	27	1189	305	382	613	120	165	32	18	11	M20	34
VM256-8235			C	407	635	560	485	250	40	10	8	33	1251	305	382	665	140	200	36	20	12	M24	41
VM256-8245			C	480	685	610	535	295	45	10	8	33	1295	305	382	765	160	240	40	22	13	M30	49
VM256-8255			C	480	685	610	535	295	45	10	8	33	1415	305	382	1040	160	240	40	22	13	M30	49

\*Dimensions may change without pre-notification. Please confirm with Varitron on ordering. 尺寸變動將不另行通知，訂購前請洽中國變速

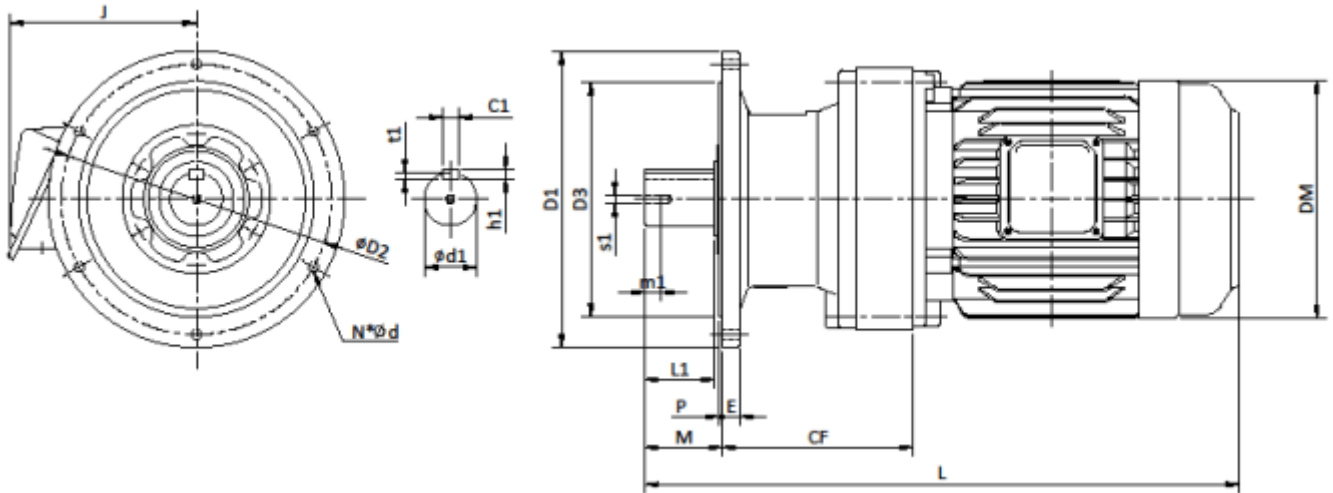
**Cycloidal Drive Series 賽驅樂減速機系列 Single Stage Flange-Mount with Motor 單段法蘭附馬達型**



Model 型號	Motor 馬達		Fig. 圖	CF	D1	D2	D3	M	E	P	N	d	L	J	DM	W (kg)	Output Shaft 出力軸						
	Hp (kW)	P															d1	L1	C1	h1	t1	s1	m1
VM30-8175	30 (22)	4	C	258	400	360	316	94	22	5	8	14	917	305	382	320	70	84	20	12	7.5	M12	24
VM30-8185			C	279	430	390	345	110	22	5	8	18	959	305	382	336	80	100	22	14	9	M12	24
VM30-8195			C	320	490	450	400	145	30	6	12	18	1035	305	382	414	95	125	25	14	9	M20	34
VM30-8205			C	298	455	405	355	204	30	5	8	22	1077	305	382	435	100	165	28	16	10	M20	34
VM30-8215			C	323	490	440	390	203	35	7	8	24	1111	305	382	500	110	165	28	16	10	M20	34
VM30-8225			C	356	535	475	415	210	35	10	8	27	1151	305	382	613	120	165	32	18	11	M20	34
VM306-8205	30 (22)	6	C	298	455	405	355	204	30	5	8	22	1115	305	382	467	100	165	28	16	10	M20	34
VM306-8215			C	323	490	440	390	203	35	7	8	24	1149	305	382	534	110	165	28	16	10	M20	34
VM306-8225			C	356	535	475	415	210	35	10	8	27	1189	305	382	648	120	165	32	18	11	M20	34
VM306-8235			C	378	570	510	450	250	40	10	8	27	1251	305	382	702	130	200	32	18	11	M24	41
VM306-8245			C	407	635	560	485	250	40	10	8	33	1295	305	382	805	140	200	36	20	12	M24	41
VM306-8255			C	480	685	610	535	295	45	10	8	33	1413	305	382	1090	160	240	40	22	13	M30	49
VM306-8265	C	532	750	660	570	360	50	10	8	39	1510	305	382	1380	170	300	40	22	13	M30	49		
VM40-8175	40 (30)	4	C	258	400	360	316	94	22	5	8	14	955	305	382	348	70	84	20	12	7.5	M12	24
VM40-8185			C	279	430	390	345	110	22	5	8	18	997	305	382	366	80	100	22	14	9	M12	24
VM40-8195			C	320	490	450	400	145	30	6	12	18	1073	305	382	442	95	125	25	14	9	M20	34
VM40-8205			C	298	455	405	355	204	30	5	8	22	1115	305	382	467	100	165	28	16	10	M20	34
VM40-8215			C	323	490	440	390	203	35	7	8	24	1149	305	382	534	110	165	28	16	10	M20	34
VM40-8225			C	356	535	475	415	210	35	10	8	27	1189	305	382	648	120	165	32	18	11	M20	34
VM406-8195	40 (30)	6	C	320	490	450	400	145	30	6	12	18	1140	362	458	542	95	125	25	14	9	M20	34
VM406-8205			C	298	455	405	355	204	30	5	8	22	1187	362	458	567	100	165	28	16	10	M20	34
VM406-8215			C	323	490	440	390	203	35	7	8	24	1211	362	458	653	110	165	28	16	10	M20	34
VM406-8225			C	356	535	475	415	210	35	10	8	27	1251	362	458	764	120	165	32	18	11	M20	34
VM406-8235			C	378	570	510	450	250	40	10	8	27	1323	362	458	805	130	200	32	18	11	M24	41
VM406-8245			C	407	635	560	485	250	40	10	8	33	1357	362	458	915	140	200	36	20	12	M24	41
VM406-8255	C	480	685	610	535	295	45	10	8	33	1475	362	458	1190	160	240	40	22	13	M30	49		
VM406-8265	C	532	750	660	570	360	50	10	8	39	1597	362	458	1500	170	300	40	22	13	M30	49		
VM50-8195	50 (37)	4	C	320	490	450	400	145	30	6	12	18	1140	362	458	542	95	125	25	14	9	M20	34
VM50-8205			C	298	455	405	355	204	30	5	8	22	1187	362	458	567	100	165	28	16	10	M20	34
VM50-8215			C	323	490	440	390	203	35	7	8	24	1211	362	458	647	110	165	28	16	10	M20	34
VM50-8225			C	356	535	475	415	210	35	10	8	27	1251	362	458	764	120	165	32	18	11	M20	34

\*Dimensions may change without pre-notification. Please confirm with Varitron on ordering .尺寸變動將不另行通知，訂購前請洽中國變速

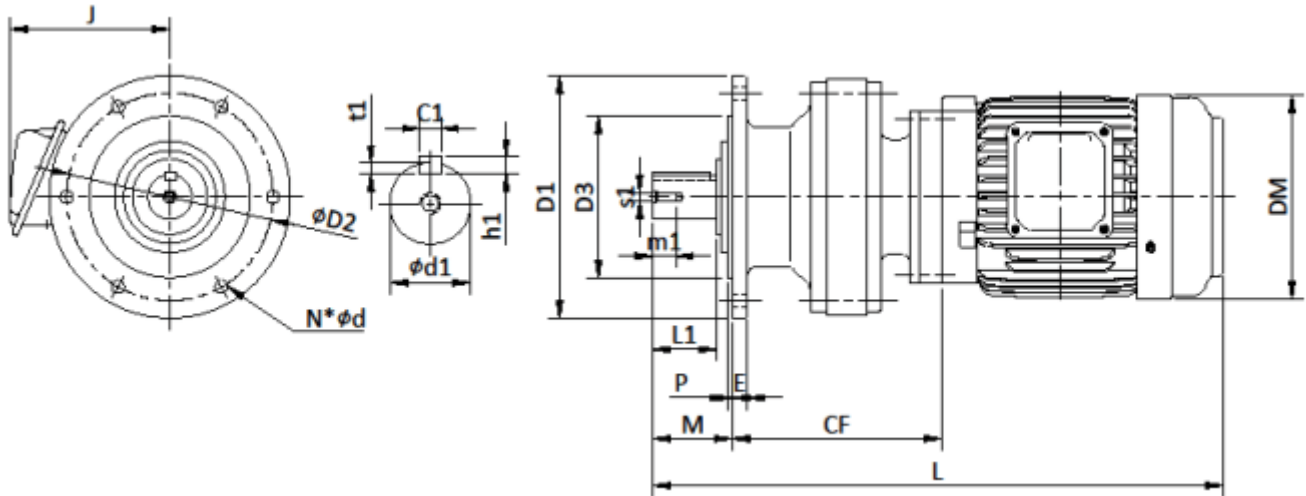
**Cycloidal Drive Series 賽驅樂減速機系列 Single Stage Flange-Mount with Motor 單段法蘭附馬達型**



Model 型號	Motor 馬達		Fig. 圖	CF	D1	D2	D3	M	E	P	N	d	L	J	DM	W (kg)	Output Shaft 出力軸						
	Hp (kW)	P															d1	L1	C1	h1	t1	s1	m1
VM506-8195	50(37)	6	C	320	490	450	400	145	30	6	12	18	1140	362	458	542	95	125	25	14	9	M20	34
VM506-8205			C	298	455	405	355	204	30	5	8	22	1187	362	458	567	100	165	28	16	10	M20	34
VM506-8215			C	323	490	440	390	203	35	7	8	24	1211	362	458	653	110	165	28	16	10	M20	34
VM506-8225			C	356	535	475	415	210	35	10	8	27	1251	362	458	764	120	165	32	18	11	M20	34
VM506-8235			C	378	570	510	450	250	40	10	8	27	1323	362	458	810	130	200	32	18	11	M24	41
VM506-8245			C	407	635	560	485	250	40	10	8	33	1357	362	458	915	140	200	36	20	12	M24	41
VM506-8255			C	480	685	610	535	295	45	10	8	33	1475	362	458	1190	160	240	40	22	13	M30	49
VM506-8265			C	532	750	660	570	360	50	10	8	39	1597	362	458	1490	170	300	40	22	13	M30	49
VM60-8205			60(45)	4	C	298	455	405	355	204	30	5	8	22	1187	362	458	567	100	165	28	16	10
VM60-8215	C	323			490	440	390	203	35	7	8	24	1211	362	458	653	110	165	28	16	10	M20	34
VM60-8225	C	356			535	475	415	210	35	10	8	27	1251	362	458	764	120	165	32	18	11	M20	34
VM606-8205	60(45)	6	C	298	455	405	355	204	30	5	8	22	1197	411	510	640	100	165	28	16	10	M20	34
VM606-8215			C	323	490	440	390	203	35	7	8	24	1221	411	510	700	110	165	28	16	10	M20	34
VM606-8225			C	356	535	475	415	210	35	10	8	27	1261	411	510	813	120	165	32	18	11	M20	34
VM606-8235			C	378	570	510	450	250	40	10	8	27	1333	411	510	875	130	200	32	18	11	M24	41
VM606-8245			C	407	635	560	485	250	40	10	8	33	1367	411	510	1055	140	200	36	20	12	M24	41
VM606-8255			C	480	685	610	535	295	45	10	8	33	1485	411	510	1275	160	240	40	22	13	M30	49
VM606-8265			C	532	750	660	570	360	50	10	8	39	1607	411	510	1570	170	300	40	22	13	M30	49
VM75-8215	75(55)	4	C	323	490	440	390	203	35	7	8	24	1221	411	510	700	110	165	28	16	10	M20	34
VM75-8225			C	356	535	475	415	210	35	10	8	27	1261	411	510	813	120	165	32	18	11	M20	34
VM756-8215	75(55)	6	C	323	490	440	390	203	35	7	8	24	1288	499	545	813	110	165	28	16	10	M20	34
VM756-8225			C	356	535	475	415	210	35	10	8	27	1328	499	545	930	120	165	32	18	11	M20	34
VM756-8235			C	378	570	510	450	250	40	10	8	27	1400	499	545	980	130	200	32	18	11	M24	41
VM756-8245			C	407	635	560	485	250	40	10	8	33	1435	499	545	1155	140	200	36	20	12	M24	41
VM756-8255			C	480	685	610	535	295	45	10	8	33	1553	499	545	1380	160	240	40	22	13	M30	49
VM756-8265			C	532	750	660	570	360	50	10	8	39	1675	499	545	1670	170	300	40	22	13	M30	49
VM756-8275			C	994	1160	1020	900	355	60	10	8	39	-	499	545	2900	180	320	45	25	15	M30	52
VM100-8225	100(75)	4	C	356	535	475	415	210	35	10	8	27	1328	499	545	930	120	165	32	18	11	M20	34
VM1006-8235	100(75)	6	C	378	570	510	450	250	40	10	8	27	-	499	545	1050	130	200	32	18	11	M24	41
VM1006-8245			C	407	635	560	485	250	40	10	8	33	-	499	545	1235	140	200	36	20	12	M24	41
VM1006-8255			C	480	685	610	535	295	45	10	8	33	-	499	545	1470	160	240	40	22	13	M30	49
VM1006-8265			C	532	750	660	570	360	50	10	8	39	-	499	545	1760	170	300	40	22	13	M30	49
VM1006-8275			C	994	1160	1020	900	355	60	10	8	39	-	499	545	2960	180	320	45	25	15	M30	52
VM1256-8245	125(90)	6	C	407	635	560	485	250	40	10	8	33	-	610	610	1355	140	200	36	20	12	M24	41
VM1256-8255			C	480	685	610	535	295	45	10	8	33	-	610	610	1600	160	240	40	22	13	M30	49
VM1256-8265			C	532	750	660	570	360	50	10	8	39	-	610	610	1880	170	300	40	22	13	M30	49
VM1256-8275			C	994	1160	1020	900	355	60	10	8	39	-	610	610	3100	180	320	45	25	15	M30	52

\*Dimensions may change without pre-notification. Please confirm with Varitron on ordering. 尺寸變動將不另行通知，訂購前請洽中國變速

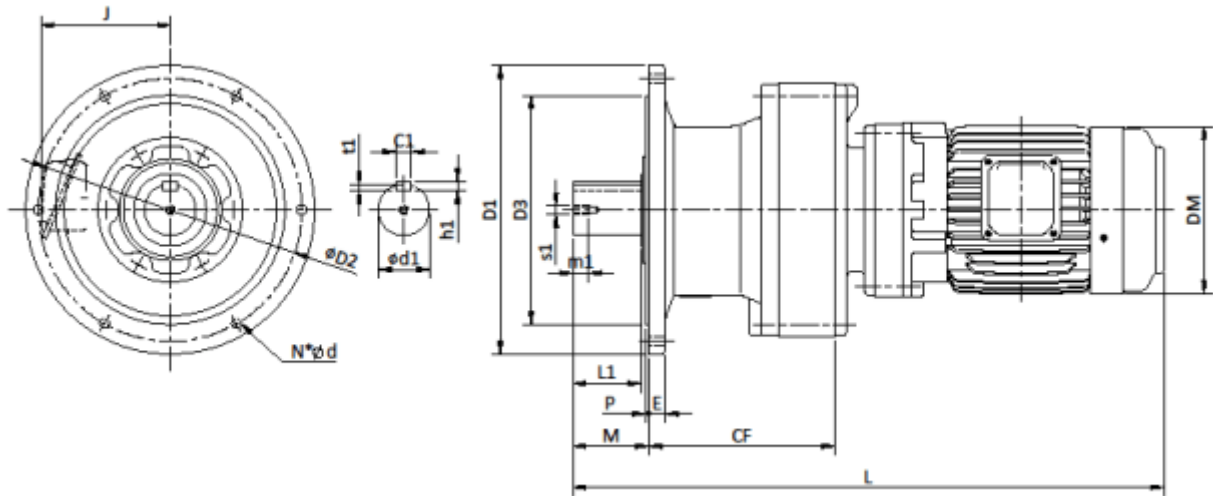
**Cycloidal Drive Series 賽驅樂減速機系列 Double Stage Flange-Mount with Motor 雙段法蘭附馬達型**



Model 型號	Motor 馬達		Fig. 圖	CF	D1	D2	D3	M	E	P	N	d	L	J	DM	W (kg)	Output Shaft 出力軸							
	Hp (kW)	P															d1	L1	b1	h1	t1	s1	m1	
VM05-8100DA	1/2 (0.37)	4	A	156	160	134	110	48	9	3	4	11	455	133	162	23	28	35	8	7	4	M8	20	
VM05-8120DA			A	171	210	180	140	69	13	4	6	11	491	133	162	36	38	55	10	8	5	M8	20	
VM05-8120DB			A	183	210	180	140	69	13	4	6	11	508	133	162	39	38	55	10	8	5	M8	20	
VM05-8130DA			B	218	260	230	200	76	15	4	6	11	545	133	162	50	50	61	14	9	5.5	M10	18	
VM05-8130DB			B	227	260	230	200	76	15	4	6	11	559	133	162	51	50	61	14	9	5.5	M10	18	
VM05-8140DA			B	218	260	230	200	96	15	4	6	11	565	133	162	51	50	81	14	9	5.5	M10	18	
VM05-8140DB			B	227	260	230	200	96	15	4	6	11	579	133	162	52	50	81	14	9	5.5	M10	18	
VM05-8165DA			C	285	340	310	270	89	20	4	6	11	630	133	162	96	60	80	18	11	7	M10	18	
VM05-8165DB			C	299	340	310	270	89	20	4	6	11	644	133	162	97	60	80	18	11	7	M10	18	
VM05-8175DA			C	324	400	360	316	94	22	5	8	14	674	133	162	131	70	84	20	12	7.5	M12	24	
VM05-8185DA			C	364	430	390	345	110	22	5	8	18	730	133	162	163	80	100	22	14	9	M12	24	
VM1-8120DB			1 (0.75)	4	A	183	210	180	140	69	13	4	6	11	527	144	177	42	38	55	10	8	5	M8
VM1-8130DB	B	227			260	230	200	76	15	4	6	11	578	144	177	60	50	61	14	9	5.5	M10	18	
VM1-8130DC	B	241			260	230	200	76	15	4	6	11	592	144	177	63	50	61	14	9	5.5	M10	18	
VM1-8140DB	B	227			260	230	200	96	15	4	6	11	599	144	177	61	50	81	14	9	5.5	M10	18	
VM1-8140DC	B	241			260	230	200	96	15	4	6	11	612	144	177	62	50	81	14	9	5.5	M10	18	
VM1-8165DA	C	285			340	310	270	89	20	4	6	11	649	144	177	103	60	80	18	11	7	M10	18	
VM1-8165DB	C	299			340	310	270	89	20	4	6	11	663	144	177	105	60	80	18	11	7	M10	18	
VM1-8175DA	C	324			400	360	316	94	22	5	8	14	693	144	177	135	70	84	20	12	7.5	M12	24	
VM1-8175DB	C	338			400	360	316	94	22	5	8	14	707	144	177	138	70	84	20	12	7.5	M12	24	
VM1-8185DA	C	364			430	390	345	110	22	5	8	18	749	144	177	173	80	100	22	14	9	M12	24	
VM1-8195DA	C	411			490	450	400	145	30	6	12	18	831	144	177	253	95	125	25	14	9	M20	34	
VM1-8205DA	C	393			455	405	355	204	30	5	8	22	872	144	177	268	100	165	28	16	10	M20	34	
VM2-8130DC	2 (1.5)	4	B	241	260	230	200	76	15	4	6	11	629	157	200	73	50	61	14	9	5.5	M10	18	
VM2-8140DC			B	241	260	230	200	96	15	4	6	11	649	157	200	74	50	81	14	9	5.5	M10	18	
VM2-8165DB			C	299	340	310	270	89	20	4	6	11	700	157	200	113	60	80	18	11	7	M10	18	
VM2-8165DC			C	300	340	310	270	89	20	4	6	11	701	157	200	121	60	80	18	11	7	M10	18	
VM2-8175DB			C	338	400	360	316	94	22	5	8	14	744	157	200	149	70	84	20	12	7.5	M12	24	
VM2-8175DC			C	342	400	360	316	94	22	5	8	14	748	157	200	155	70	84	20	12	7.5	M12	24	
VM2-8185DA			C	364	430	390	345	110	22	5	8	18	786	157	200	180	80	100	22	14	9	M12	24	
VM2-8185DB			C	386	430	390	345	110	22	5	8	18	813	157	200	225	80	100	22	14	9	M12	24	
VM2-8195DA			C	411	490	450	400	145	30	6	12	18	868	157	200	273	95	125	25	14	9	M20	34	
VM2-8205DA			C	393	455	405	355	204	30	5	8	22	909	157	200	287	100	165	28	16	10	M20	34	
VM2-8215DA			C	447	490	440	390	203	35	7	8	24	997	157	200	360	110	165	28	16	10	M20	34	
VM2-8225DA			C	482	535	475	415	210	35	10	8	27	1009	157	200	450	120	165	32	18	11	M20	34	

\*Dimensions may change without pre-notification. Please confirm with Varitron on ordering. 尺寸變動將不另行通知，訂購前請洽中國變速

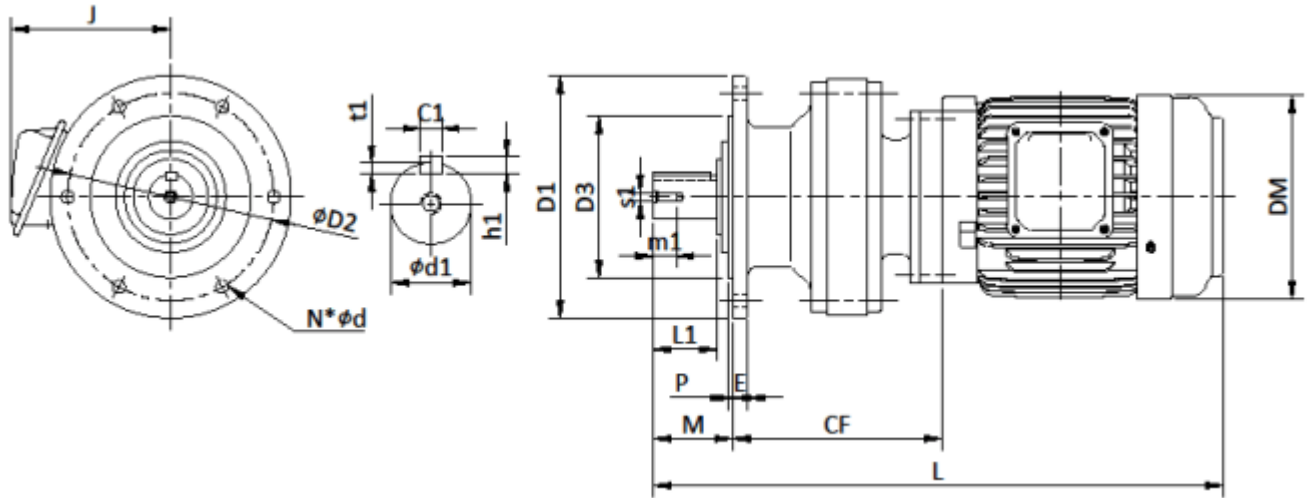
**Cycloidal Drive Series 賽樂樂減速機系列 Double Stage Flange-Mount with Motor 雙段法蘭附馬達型**



Model 型號	Motor 馬達		Fig. 圖	CF	D1	D2	D3	M	E	P	N	d	L	J	DM	W (kg)	Output Shaft 出力軸						
	Hp (kW)	P															d1	L1	b1	h1	t1	s1	m1
VM3-8130DC	3 (2.2)	4	B	241	260	230	200	76	15	4	6	11	657	180	219	81	50	61	14	9	5.5	M10	18
VM3-8140DC			B	241	260	230	200	96	15	4	6	11	677	180	219	82	50	81	14	9	5.5	M10	18
VM3-8165DB			C	299	340	310	270	89	20	4	6	11	728	180	219	120	60	80	18	11	7	M10	18
VM3-8165DC			C	300	340	310	270	89	20	4	6	11	729	180	219	128	60	80	18	11	7	M10	18
VM3-8175DB			C	338	400	360	316	94	22	5	8	14	772	180	219	156	70	84	20	12	7.5	M12	24
VM3-8175DC			C	342	400	360	316	94	22	5	8	14	776	180	219	163	70	84	20	12	7.5	M12	24
VM3-8185DA			C	364	430	390	345	110	22	5	8	18	814	180	219	186	80	100	22	14	9	M12	24
VM3-8185DB			C	386	430	390	345	110	22	5	8	18	841	180	219	204	80	100	22	14	9	M12	24
VM3-8195DA			C	411	490	450	400	145	30	6	12	18	896	180	219	266	95	125	25	14	9	M20	34
VM3-8195DB			C	427	490	450	400	145	30	6	12	18	917	180	219	273	95	125	25	14	9	M20	34
VM3-8205DA			C	393	455	405	355	204	30	5	8	22	937	180	219	282	100	165	28	16	10	M20	34
VM3-8205DB			C	420	455	405	355	204	30	5	8	22	969	180	219	294	100	165	28	16	10	M20	34
VM3-8215DA			C	447	490	440	390	203	35	7	8	24	995	180	219	355	110	165	28	16	10	M20	34
VM3-8225DA			C	482	535	475	415	210	35	10	8	27	1037	180	219	445	120	165	32	18	11	M20	34
VM3-8235DA			C	529	570	510	450	250	40	10	8	27	1124	180	219	545	130	200	32	18	11	M24	41
VM3-8245DA			C	566	635	560	485	250	40	10	8	33	1161	180	219	640	140	200	36	20	12	M24	41
VM5-8165DC	5 (3.7)	4	C	300	340	310	270	89	20	4	6	11	745	189	238	138	60	80	18	11	7	M10	18
VM5-8175DC			C	342	400	360	316	94	22	5	8	14	792	189	238	173	70	84	20	12	7.5	M12	24
VM5-8185DB			C	386	430	390	345	110	22	5	8	18	857	189	238	214	80	100	22	14	9	M12	24
VM5-8195DA			C	411	490	450	400	145	30	6	12	18	912	189	238	276	95	125	25	14	9	M20	34
VM5-8195DB			C	427	490	450	400	145	30	6	12	18	933	189	238	283	95	125	25	14	9	M20	34
VM5-8205DB			C	420	455	405	355	204	30	5	8	22	985	189	238	300	100	165	28	16	10	M20	34
VM5-8215DA			C	447	490	440	390	203	35	7	8	24	1011	189	238	365	110	165	28	16	10	M20	34
VM5-8215DB			C	472	490	440	390	203	35	7	8	24	1036	189	238	400	110	165	28	16	10	M20	34
VM5-8225DA			C	482	535	475	415	210	35	10	8	27	1053	189	238	455	120	165	32	18	11	M20	34
VM5-8225DB			C	525	535	475	415	210	35	10	8	27	1101	189	238	500	120	165	32	18	11	M20	34
VM5-8235DA			C	529	570	510	450	250	40	10	8	27	1140	189	238	557	130	200	32	18	11	M24	41
VM5-8245DA			C	566	635	560	485	250	40	10	8	33	1177	189	238	650	140	200	36	20	12	M24	41
VM5-8255DA	C	661	685	610	535	295	45	10	8	33	1322	189	238	975	160	240	40	22	13	M30	49		

\*Dimensions may change without pre-notification. Please confirm with Varitron on ordering .尺寸變動將不另行通知，訂購前請洽中國變速

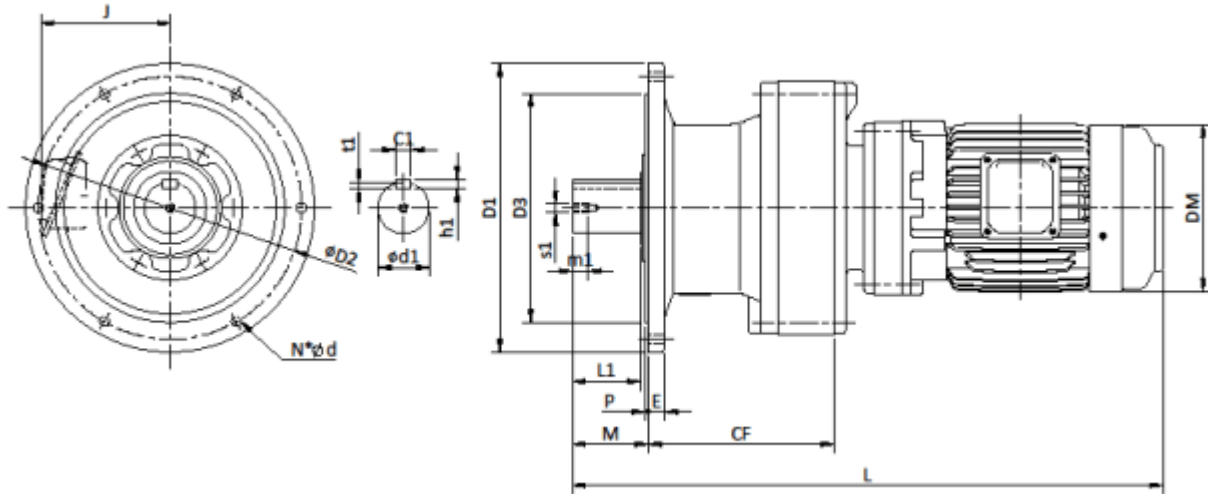
**Cycloidal Drive Series 賽驅樂減速機系列 Double Stage Flange-Mount with Motor 雙段法蘭附馬達型**



Model 型號	Motor 馬達		Fig. 圖	CF	D1	D2	D3	M	E	P	N	d	L	J	DM	W (kg)	Output Shaft 出力軸						
	Hp (kW)	P															d1	L1	b1	h1	t1	s1	m1
VM8-8185DB	7½ (5.5)	4	C	386	430	390	345	110	22	5	8	18	890	224	273	230	80	100	22	14	9	M12	24
VM8-8195DB			C	427	490	450	400	145	30	6	12	18	966	224	273	300	95	125	25	14	9	M20	34
VM8-8205DB			C	420	455	405	355	204	30	5	8	22	1018	224	273	322	100	165	28	16	10	M20	34
VM8-8215DA			C	447	490	440	390	203	35	7	8	24	1044	224	273	383	110	165	28	16	10	M20	34
VM8-8215DB			C	472	490	440	390	203	35	7	8	24	1079	224	273	417	110	165	28	16	10	M20	34
VM8-8225DA			C	482	535	475	415	210	35	10	8	27	1086	224	273	472	120	165	32	18	11	M20	34
VM8-8225DB			C	525	535	475	415	210	35	10	8	27	1139	224	273	520	120	165	32	18	11	M20	34
VM8-8235DA			C	529	570	510	450	250	40	10	8	27	1183	224	273	572	130	200	32	18	11	M24	41
VM8-8245DA			C	566	635	560	485	250	40	10	8	33	1220	224	273	674	140	200	36	20	12	M24	41
VM8-8255DA			C	661	685	610	535	295	45	10	8	33	1360	224	273	993	160	240	40	22	13	M30	49
VM8-8265DA			C	728	750	660	570	360	50	10	8	39	1492	224	273	1340	170	300	40	22	13	M30	49
VM10-8185DB			10 (7.5)	4	C	386	430	390	345	110	22	5	8	18	928	224	273	244	80	100	22	14	9
VM10-8195DB	C	427			490	450	400	145	30	6	12	18	1004	224	273	313	95	125	25	14	9	M20	34
VM10-8205DB	C	420			455	405	355	204	30	5	8	22	1056	224	273	334	100	165	28	16	10	M20	34
VM10-8215DA	C	447			490	440	390	203	35	7	8	24	1082	224	273	395	110	165	28	16	10	M20	34
VM10-8215DB	C	472			490	440	390	203	35	7	8	24	1117	224	273	430	110	165	28	16	10	M20	34
VM10-8225DA	C	482			535	475	415	210	35	10	8	27	1124	224	273	485	120	165	32	18	11	M20	34
VM10-8225DB	C	525			535	475	415	210	35	10	8	27	1177	224	273	530	120	165	32	18	11	M20	34
VM10-8235DA	C	529			570	510	450	250	40	10	8	27	1221	224	273	585	130	200	32	18	11	M24	41
VM10-8245DA	C	566			635	560	485	250	40	10	8	33	1258	224	273	688	140	200	36	20	12	M24	41
VM10-8255DA	C	661			685	610	535	295	45	10	8	33	1398	224	273	1008	160	240	40	22	13	M30	49
VM10-8265DA	C	728			750	660	570	360	50	10	8	39	1530	224	273	1350	170	300	40	22	13	M30	49
VM10-8275DA	C	994			1160	1020	900	355	60	10	8	39	1791	224	273	2740	180	320	45	25	15	M30	52
VM15-8215DB	15 (11)	4	C	472	490	440	390	203	35	7	8	24	1185	263	334	473	110	165	28	16	10	M20	34
VM15-8225DB			C	525	535	475	415	210	35	10	8	27	1245	263	334	575	120	165	32	18	11	M20	34
VM15-8235DA			C	529	570	510	450	250	40	10	8	27	1289	263	334	629	130	200	32	18	11	M24	41
VM15-8235DB			C	551	570	510	450	250	40	10	8	27	1311	263	334	661	130	200	32	18	11	M24	41
VM15-8245DA			C	566	635	560	485	250	40	10	8	33	1326	263	334	735	140	200	36	20	12	M24	41
VM15-8245DB			C	587	635	560	485	250	40	10	8	33	1347	263	334	770	140	200	36	20	12	M24	41
VM15-8255DA			C	661	685	610	535	295	45	10	8	33	1466	263	334	1060	160	240	40	22	13	M30	49
VM15-8255DB			C	684	685	610	535	295	45	10	8	33	1489	263	334	1130	160	240	40	22	13	M30	49
VM15-8265DA			C	728	750	660	570	360	50	10	8	39	1598	263	334	1400	170	300	40	22	13	M30	49
VM15-8275DA			C	994	1160	1020	900	355	60	10	8	39	1859	263	334	2780	180	320	45	25	15	M30	52

\*Dimensions may change without pre-notification. Please confirm with Varitron on ordering. 尺寸變動將不另行通知，訂購前請洽中國變速

Cycloidal Drive Series 賽驅樂減速機系列 Double Stage Flange-Mount with Motor 雙段法蘭附馬達型



Model 型號	Motor 馬達		Fig. 圖	CF	D1	D2	D3	M	E	P	N	d	L	J	DM	W (kg)	Output Shaft 出力軸						
	Hp (kW)	P															d1	L1	b1	h1	t1	s1	m1
VM20-8215DB	20 (15)	4	C	472	490	440	390	203	35	7	8	24	1229	263	334	488	110	165	28	16	10	M20	34
VM20-8225DB			C	525	535	475	415	210	35	10	8	27	1289	263	334	590	120	165	32	18	11	M20	34
VM20-8235DA			C	529	570	510	450	250	40	10	8	27	1333	263	334	655	130	200	32	18	11	M24	41
VM20-8235DB			C	551	570	510	450	250	40	10	8	27	1355	263	334	687	130	200	32	18	11	M24	41
VM20-8245DA			C	566	635	560	485	250	40	10	8	33	1370	263	334	747	140	200	36	20	12	M24	41
VM20-8245DB			C	587	635	560	485	250	40	10	8	33	1391	263	334	774	140	200	36	20	12	M24	41
VM20-8255DA			C	661	685	610	535	295	45	10	8	33	1510	263	334	1075	160	240	40	22	13	M30	49
VM20-8255DB			C	684	685	610	535	295	45	10	8	33	1533	263	334	1145	160	240	40	22	13	M30	49
VM20-8265DA			C	728	750	660	570	360	50	10	8	39	1642	263	334	1410	170	300	40	22	13	M30	49
VM20-8275DA			C	994	1160	1020	900	355	60	10	8	39	1903	263	334	2800	180	320	45	25	15	M30	52
VM25-8225DB	25 (18.5)	4	C	525	535	475	415	210	35	10	8	27	1300	305	382	665	120	165	32	18	11	M20	34
VM25-8235DB			C	551	570	510	450	250	40	10	8	27	1371	305	382	730	130	200	32	18	11	M24	41
VM25-8245DB			C	587	635	560	485	250	40	10	8	33	1407	305	382	830	140	200	36	20	12	M24	41
VM25-8255DA			C	661	685	610	535	295	45	10	8	33	1521	305	382	1125	160	240	40	22	13	M30	49
VM25-8255DB			C	684	685	610	535	295	45	10	8	33	1549	305	382	1195	160	240	40	22	13	M30	49
VM25-8265DA			C	728	750	660	570	360	50	10	8	39	1658	305	382	1465	170	300	40	22	13	M30	49
VM25-8275DA	C	994	1160	1020	900	355	60	10	8	39	1919	305	382	2850	180	320	45	25	15	M30	52		
VM30-8225DB	30 (22)	4	C	525	535	475	415	210	35	10	8	27	1300	305	382	665	120	165	32	18	11	M20	34
VM30-8235DB			C	551	570	510	450	250	40	10	8	27	1371	305	382	730	130	200	32	18	11	M24	41
VM30-8245DB			C	587	635	560	485	250	40	10	8	33	1407	305	382	830	140	200	36	20	12	M24	41
VM30-8255DA			C	661	685	610	535	295	45	10	8	33	1521	305	382	1125	160	240	40	22	13	M30	49
VM30-8255DB			C	684	685	610	535	295	45	10	8	33	1549	305	382	1195	160	240	40	22	13	M30	49
VM30-8265DA			C	728	750	660	570	360	50	10	8	39	1658	305	382	1465	170	300	40	22	13	M30	49
VM30-8275DA	C	994	1160	1020	900	355	60	10	8	39	1919	305	382	2850	180	320	45	25	15	M30	52		
VM40-8225DB	40 (30)	4	C	525	535	475	415	210	35	10	8	27	1338	305	382	688	120	165	32	18	11	M20	34
VM40-8235DB			C	551	570	510	450	250	40	10	8	27	1409	305	382	752	130	200	32	18	11	M24	41
VM40-8245DB			C	587	635	560	485	250	40	10	8	33	1445	305	382	853	140	200	36	20	12	M24	41
VM40-8255DA			C	661	685	610	535	295	45	10	8	33	1559	305	382	1150	160	240	40	22	13	M30	49
VM40-8255DB			C	684	685	610	535	295	45	10	8	33	1587	305	382	1220	160	240	40	22	13	M30	49
VM40-8265DA			C	728	750	660	570	360	50	10	8	39	1696	305	382	1485	170	300	40	22	13	M30	49
VM40-8275DA	C	994	1160	1020	900	355	60	10	8	39	1957	305	382	2885	180	320	45	25	15	M30	52		
VM50-8245DB	50 (37)	4	C	587	635	560	485	250	40	10	8	33	1057	362	458	951	140	200	36	20	12	M24	41
VM50-8255DB			C	684	685	610	535	295	45	10	8	33	1654	362	458	1320	160	240	40	22	13	M30	49
VM50-8265DA			C	728	750	660	570	360	50	10	8	39	1763	362	458	1600	170	300	40	22	13	M30	49
VM50-8275DA			C	994	1160	1020	900	355	60	10	8	39	2024	362	458	2985	180	320	45	25	15	M30	52
VM60-8265DA	60 (45)	4	C	728	750	660	570	360	50	10	8	39	1763	362	458	1650	170	300	40	22	13	M30	49
VM60-8275DA			C	994	1160	1020	900	355	60	10	8	39	2024	362	458	3000	180	320	45	25	15	M30	52

\*Dimensions may change without pre-notification. Please confirm with Varitron on ordering . 尺寸變動將不另行通知，訂購前請洽中國變速