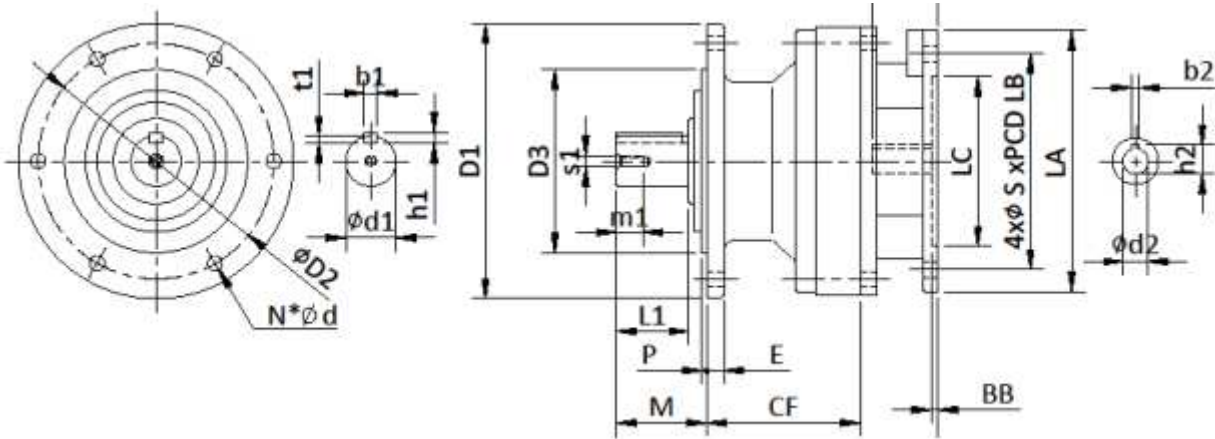


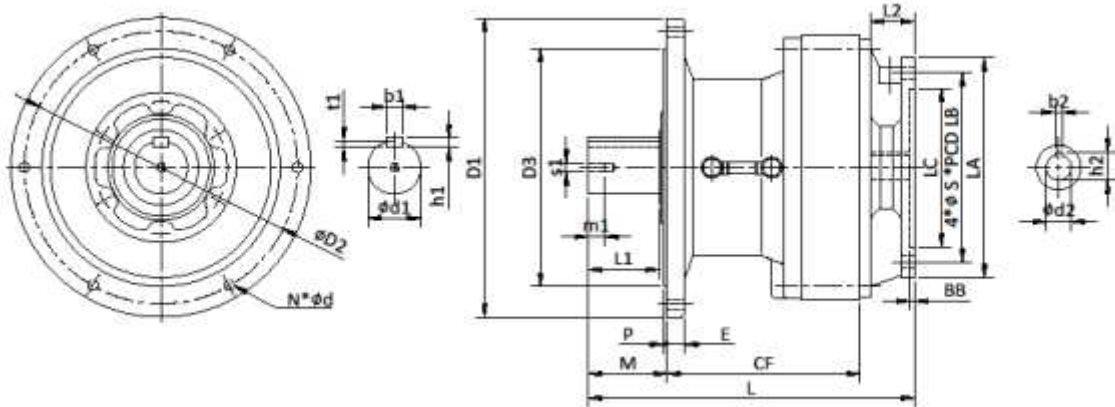
Cycloidal Drive Series 賽驅樂減速機系列 Single Stage Flange-Mount with Input Flange 單段法蘭型附入力法蘭



Model 型號	Motor 馬達		Fig. 圖	L	CF	D1	D2	D3	M	E	P	N	d	LA	LB	LC	BB	S	Input Bore 入力孔				Output Shaft 出力軸						
	Hp	P																	d2	b2	h2	L2	d1	L1	b1	h1	t1	s1	m1
VX05-8090	½	4	A	184	136	160	134	110	48	9	3	4	11	160	130	110	4	10	14	5	17	30	28	35	8	7	4	M8	20
VX05-8100			A	199	151	160	134	110	48	9	3	4	11	160	130	110	4	10	14	5	17	30	28	35	8	7	4	M8	20
VX05-8120			A	246	177	210	180	140	69	13	4	6	11	160	130	110	4	10	14	5	17	30	38	55	10	8	5	M8	20
VX1-8090	1	4	A	197	150	160	134	110	48	9	3	4	11	200	165	130	5	12	19	6	22	40	28	35	8	7	4	M8	20
VX1-8100			A	216	168	160	134	110	48	9	3	4	11	200	165	130	5	12	19	6	22	40	28	35	8	7	4	M8	20
VX1-8120			A	246	177	210	180	140	69	13	4	6	11	200	165	130	5	12	19	6	22	40	38	55	10	8	5	M8	20
VX1-8130			B	295	219	260	230	200	76	15	4	6	11	200	165	130	5	12	19	6	22	40	50	61	14	9	5.5	M10	18
VX1-8140			B	315	219	260	230	200	96	15	4	6	11	200	165	130	5	12	19	6	22	40	50	81	14	9	5.5	M10	18
VX2-8100	2	4	A	216	168	160	134	110	48	9	3	4	11	200	165	130	5	12	24	8	27.5	50	28	35	8	7	4	M8	20
VX2-8120			A	246	177	210	180	140	69	13	4	6	11	200	165	130	5	12	24	8	27.5	50	38	55	10	8	5	M8	20
VX2-8130			B	295	219	260	230	200	76	15	4	6	11	200	165	130	5	12	24	8	27.5	50	50	61	14	9	5.5	M10	18
VX2-8140			B	315	219	260	230	200	96	15	4	6	11	200	165	130	5	12	24	8	27.5	50	50	81	14	9	5.5	M10	18
VX3-8100	3	4	A	228	180	160	134	110	48	9	3	4	11	250	215	180	5	15	28	8	31.5	60	28	35	8	7	4	M8	20
VX3-8120			A	256	187	210	180	140	69	13	4	6	11	250	215	180	5	15	28	8	31.5	60	38	55	10	8	5	M8	20
VX3-8130			B	314	238	260	230	200	76	15	4	6	11	250	215	180	5	15	28	8	31.5	60	50	61	14	9	5.5	M10	18
VX3-8140			B	334	238	260	230	200	96	15	4	6	11	250	215	180	5	15	28	8	31.5	60	50	81	14	9	5.5	M10	18
VX3-8165			C	370	281	340	310	270	89	20	4	6	11	250	215	180	5	15	28	8	31.5	60	60	80	18	11	7	M10	18
VX5-8120	5	4	A	256	187	210	180	140	69	13	4	6	11	250	215	180	5	15	28	8	31.5	60	38	55	10	8	5	M8	20
VX5-8130			B	314	238	260	230	200	76	15	4	6	11	250	215	180	5	15	28	8	31.5	60	50	61	14	9	5.5	M10	18
VX5-8140			B	334	238	260	230	200	96	15	4	6	11	250	215	180	5	15	28	8	31.5	60	50	81	14	9	5.5	M10	18
VX5-8165			C	370	281	340	310	270	89	20	4	6	11	250	215	180	5	15	28	8	31.5	60	60	80	18	11	7	M10	18
VX5-8175			C	425	331	400	360	316	94	22	5	8	14	250	215	180	5	15	28	8	31.5	60	70	84	20	12	7.5	M12	24

*Dimensions may change without pre-notification. Please confirm with Varitron on ordering. 尺寸變動將不另行通知，訂購前請洽中國變速

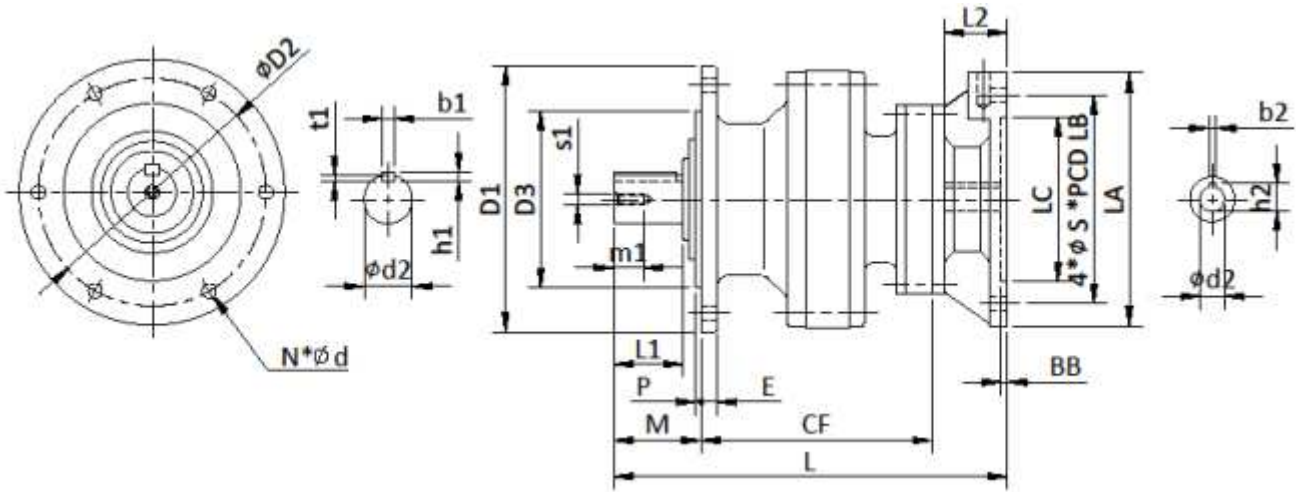
Cycloidal Drive Series 賽驅樂減速機系列 Single Stage Flange-Mount with Input Flange 單段法蘭型附入力法蘭



Model 型號	Motor 馬達		Fig. 圖	L	CF	D1	D2	D3	M	E	P	N	d	LA	LB	LC	BB	S	Input Bore 入力孔				Output Shaft 出力軸						
	Hp	P																	d2	b2	h2	L2	d1	L1	b1	h1	t1	s1	m1
VX8-8130	7½	4	B	330	254	260	230	200	76	15	4	6	11	300	265	230	5	15	38	10	41.5	80	50	61	14	9	5.5	M10	18
VX8-8140			B	350	254	260	230	200	96	15	4	6	11	300	265	230	5	15	38	10	41.5	80	50	81	14	9	5.5	M10	18
VX8-8165			C	390	301	340	310	270	89	20	4	6	11	300	265	230	5	15	38	10	41.5	80	60	80	18	11	7	M10	18
VX8-8175			C	448	354	400	360	316	94	22	5	8	14	300	265	230	5	15	38	10	41.5	80	70	84	20	12	7.5	M12	24
VX8-8185			C	483	373	430	390	345	110	22	5	8	18	300	265	230	5	15	38	10	41.5	80	80	100	22	14	9	M12	24
VX8-8195			C	589	444	490	450	400	145	30	6	12	18	300	265	230	5	15	38	10	41.5	80	95	100	25	14	9	M20	34
VX10-8130	10	4	B	330	254	260	230	200	76	15	4	6	11	300	265	230	5	15	38	10	41.5	80	50	61	14	9	5.5	M10	18
VX10-8140			B	350	254	260	230	200	96	15	4	6	11	300	265	230	5	15	38	10	41.5	80	50	81	14	9	5.5	M10	18
VX10-8165			C	390	301	340	310	270	89	20	4	6	11	300	265	230	5	15	38	10	41.5	80	60	80	18	11	7	M10	18
VX10-8175			C	448	354	400	360	316	94	22	5	8	14	300	265	230	5	15	38	10	41.5	80	70	84	20	12	7.5	M12	24
VX10-8185			C	483	373	430	390	345	110	22	5	8	18	300	265	230	5	15	38	10	41.5	80	80	100	22	14	9	M12	24
VX10-8195			C	589	444	490	450	400	145	30	6	12	18	300	265	230	5	15	38	10	41.5	80	95	125	25	14	9	M20	34
VX15-8165	15	4	C	426	337	340	310	270	89	20	4	6	11	350	300	250	5	20	42	12	46	110	60	80	18	11	7	M10	18
VX15-8175			C	476	382	400	360	316	94	22	5	8	14	350	300	250	5	20	42	12	46	110	70	84	20	12	7.5	M12	24
VX15-8185			C	513	403	430	390	345	110	22	5	8	18	350	300	250	5	20	42	12	46	110	80	100	22	14	9	M12	24
VX15-8195			C	589	444	490	450	400	145	30	6	12	18	350	300	250	5	20	42	12	46	110	95	125	25	14	9	M20	34
VX15-8205			C		455	405	355	204	30	5	8	22	350	300	250	5	20	42	12	46	110	100	165	28	16	10	M20	34	
VX20-8165			20	4	C	426	337	340	310	270	89	20	4	6	11	350	300	250	5	20	42	12	46	110	60	80	18	11	7
VX20-8175	C	476			382	400	360	316	94	22	5	8	14	350	300	250	5	20	42	12	46	110	70	84	20	12	7.5	M12	24
VX20-8185	C	513			403	430	390	345	110	22	5	8	18	350	300	250	5	20	42	12	46	110	80	100	22	14	9	M12	24
VX20-8195	C	589			444	490	450	400	145	30	6	12	18	350	300	250	5	20	42	12	46	110	95	125	25	14	9	M20	34
VX20-8205	C				455	405	355	204	30	5	8	22	350	300	250	5	20	42	12	46	110	100	165	28	16	10	M20	34	
VX25-8205	25	4			C		455	405	355	204	30	5	8	22	400	350	300	5	20	48	14	53	110	100	165	28	16	10	M20
VX30-8205	30	4	C		455	405	355	204	30	5	8	22	400	350	300	5	20	48	14	53	110	100	165	28	16	10	M20	34	
VX40-8205	40	4	C		455	405	355	204	30	5	8	22	400	350	300	5	20	55	16	60	110	100	165	28	16	10	M20	34	

*Dimensions may change without pre-notification. Please confirm with Varitron on ordering. 尺寸變動將不另行通知，訂購前請洽中國變速

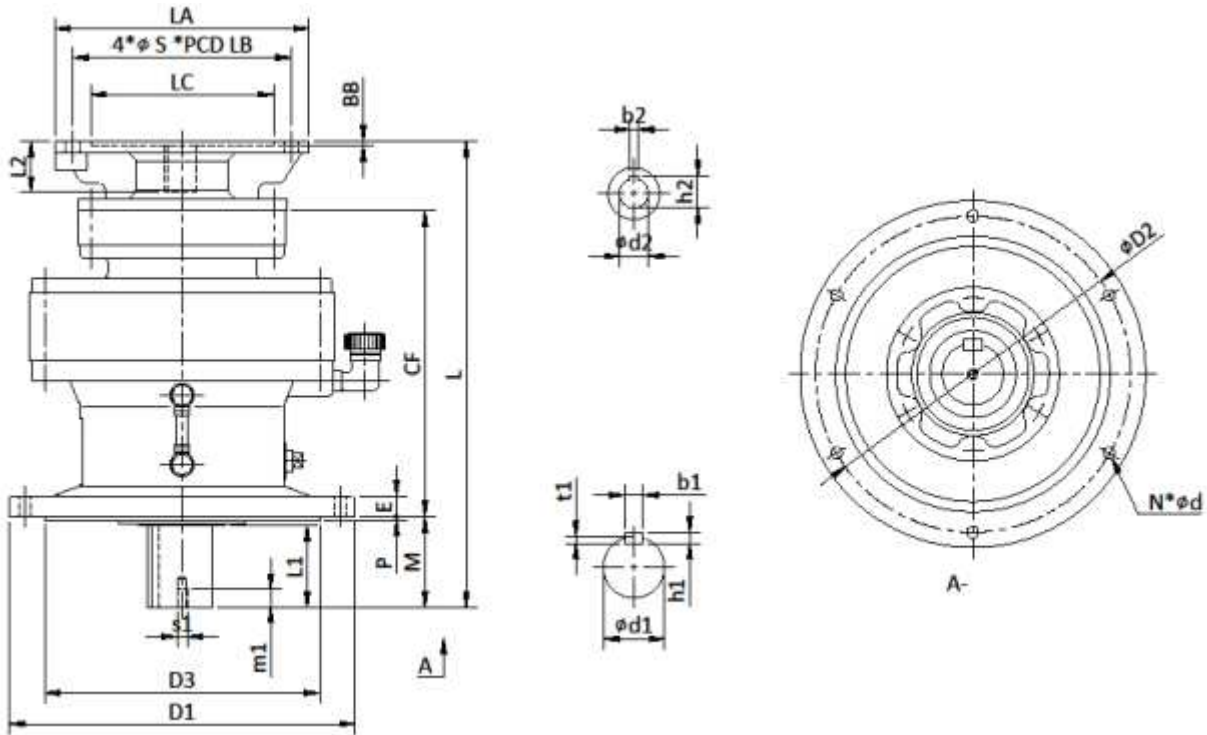
Cycloidal Drive Series 賽驅樂減速機系列 Double Stage Flange-Mount with Input Flange 雙段法蘭型附入力法蘭



Model 型號	Motor 馬達 Hp P	Fig 圖	L	CF	D1	D2	D3	M	E	P	N	d	LA	LB	LC	BB	S	Input Bore 入力孔				Output Shaft 出力軸							
																		d2	b2	h2	L2	d1	L1	b1	h1	t1	s1	m1	
VX05-8100DA	1/2 (1/4)	4 (6)	A	254	206	160	134	110	48	9	3	4	11	160	130	110	4	10	14	5	17	30	28	35	8	7	4	M8	20
VX05-8120DA			A	290	221	210	180	140	69	13	4	6	11	160	130	110	4	10	14	5	17	30	38	55	10	8	5	M8	20
VX05-8120DB			A	295	226	210	180	140	69	13	4	6	11	160	130	110	4	10	14	5	17	30	38	55	10	8	5	M8	20
VX05-8130DA			B	344	268	260	230	200	76	15	4	6	11	160	130	110	4	10	14	5	17	30	50	61	14	9	5.5	M10	18
VX05-8130DB			B	346	270	260	230	200	76	15	4	6	11	160	130	110	4	10	14	5	17	30	50	61	14	9	5.5	M10	18
VX05-8140DA			B	364	268	260	230	200	96	15	4	6	11	160	130	110	4	10	14	5	17	30	50	81	14	9	5.5	M10	18
VX05-8140DB		B	366	270	260	230	200	96	15	4	6	11	160	130	110	4	10	14	5	17	30	50	81	14	9	5.5	M10	18	
VX05-8165DA		C	416	327	340	310	270	89	20	4	6	11	160	130	110	4	10	14	5	17	30	60	80	18	11	7	M10	18	
VX05-8165DB		C	430	341	340	310	270	89	20	4	6	11	160	130	110	4	10	14	5	17	30	60	80	18	11	7	M10	18	
VX05-8175DA		C	461	367	400	360	316	94	22	5	8	14	160	130	110	4	10	14	5	17	30	70	84	20	12	7.5	M12	24	
VX05-8175DB		C	475	381	400	360	316	94	22	5	8	14	160	130	110	4	10	14	5	17	30	70	84	20	12	7.5	M12	24	
VX1-8120DB		1 (1/2)	4 (6)	A	312	243	210	180	140	69	13	4	6	11	200	165	130	5	12	19	6	22	40	38	55	10	8	5	M8
VX1-8130DB	B			363	287	260	230	200	76	15	4	6	11	200	165	130	5	12	19	6	22	40	50	61	14	9	5.5	M10	18
VX1-8130DC	B			377	301	260	230	200	76	15	4	6	11	200	165	130	5	12	19	6	22	40	50	61	14	9	5.5	M10	18
VX1-8140DB	B			383	287	260	230	200	96	15	4	6	11	200	165	130	5	12	19	6	22	40	50	81	14	9	5.5	M10	18
VX1-8140DC	B			397	301	260	230	200	96	15	4	6	11	200	165	130	5	12	19	6	22	40	50	81	14	9	5.5	M10	18
VX1-8165DA	C			433	344	340	310	270	89	20	4	6	11	200	165	130	5	12	19	6	22	40	60	80	18	11	7	M10	18
VX1-8165DB	C		447	358	340	310	270	89	20	4	6	11	200	165	130	5	12	19	6	22	40	60	80	18	11	7	M10	18	
VX1-8175DA	C		478	384	400	360	316	94	22	5	8	14	200	165	130	5	12	19	6	22	40	70	84	20	12	7.5	M12	24	
VX1-8175DB	C		492	398	400	360	316	94	22	5	8	14	200	165	130	5	12	19	6	22	40	70	84	20	12	7.5	M12	24	
VX1-8185DA	C		534	424	430	390	345	110	22	5	8	18	200	165	130	5	12	19	6	22	40	80	100	22	14	9	M12	24	
VX1-8195DA	C		613	468	490	450	400	145	30	6	12	18	200	165	130	5	12	19	6	22	40	95	125	25	14	9	M20	34	
VX1-8205DA	C		657	453	455	405	355	204	30	5	8	22	200	165	130	5	12	19	6	22	40	100	165	28	16	10	M20	34	

*Dimensions may change without pre-notification. Please confirm with Varitron on ordering. 尺寸變動將不另行通知，訂購前請洽中國變速

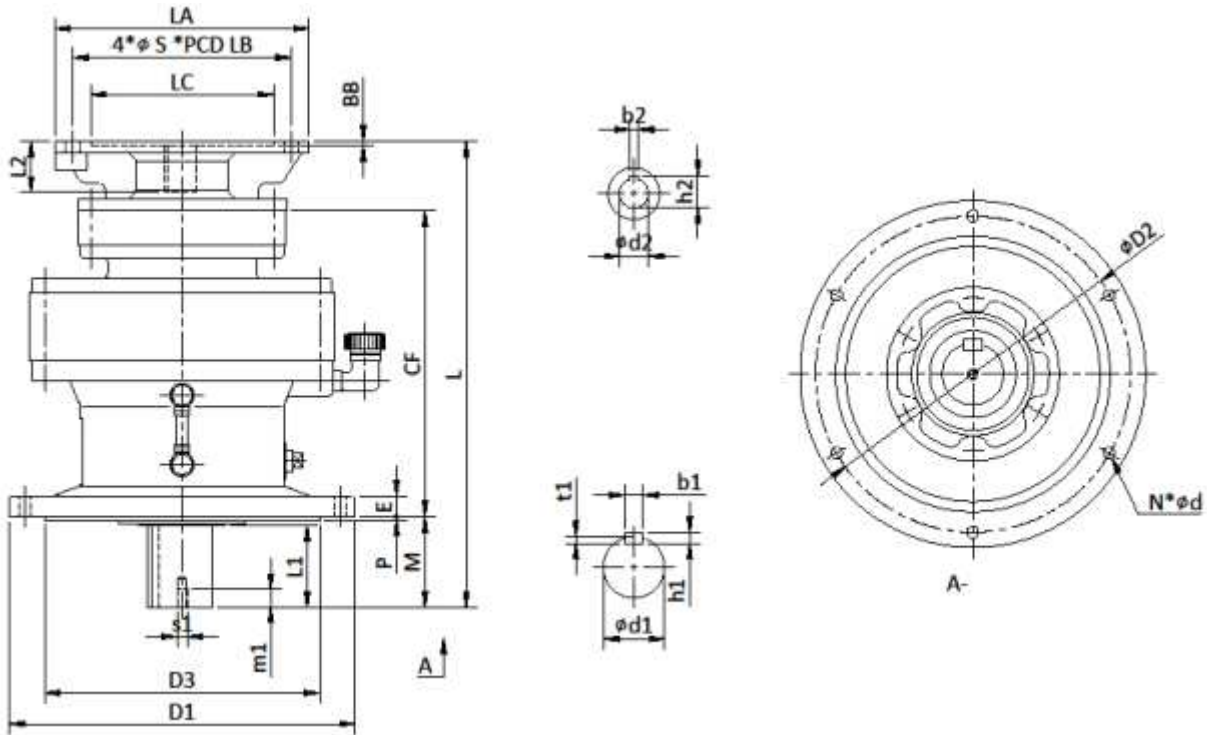
Cycloidal Drive Series 賽驅樂減速機系列 Double Stage Flange-Mount with Input Flange 雙段法蘭型附入力法蘭



Model 型號	Motor 馬達 Hp P	Fig 圖	L	CF	D1	D2	D3	M	E	P	N	d	LA	LB	LC	BB	S	Input Bore 入力孔				Output Shaft 出力軸									
																		d2	b2	h2	L2	d1	L1	b1	h1	t1	s1	m1			
VX2-8130DC	2 (1)	4 (6)	B	377	301	260	230	200	76	15	4	6	11	200	165	130	5	12	24	8	27.5	50	50	61	14	9	5.5	M10	18		
VX2-8140DC			B	397	301	260	230	200	96	15	4	6	11	200	165	130	5	12	24	8	27.5	50	50	81	14	9	5.5	M10	18		
VX2-8165DB			C	477	358	340	310	270	89	20	4	6	11	200	165	130	5	12	24	8	27.5	50	60	80	18	11	7	M10	18		
VX2-8165DC			C	449	360	340	310	270	89	20	4	6	11	200	165	130	5	12	24	8	27.5	50	60	80	18	11	7	M10	18		
VX2-8175DB			C	492	398	400	360	316	94	22	5	8	14	200	165	130	5	12	24	8	27.5	50	70	84	20	12	7.5	M12	24		
VX2-8175DC			C	493	399	400	360	316	94	22	5	8	14	200	165	130	5	12	24	8	27.5	50	70	84	20	12	7.5	M12	24		
VX2-8185DA			C	534	424	430	390	345	110	22	5	8	18	200	165	130	5	12	24	8	27.5	50	80	100	22	14	9	M12	24		
VX2-8185DB			C	551	441	430	390	345	110	22	5	8	18	200	165	130	5	12	24	8	27.5	50	80	100	22	14	9	M12	24		
VX2-8195DA			C	613	468	490	450	400	145	30	6	12	18	200	165	130	5	12	24	8	27.5	50	95	125	25	14	9	M20	34		
VX2-8205DA			C	453	657	455	405	355	204	30	5	8	22	200	165	130	5	12	24	8	27.5	50	100	165	28	16	10	M20	34		
VX2-8215DA			C	705	502	490	440	390	203	35	7	8	24	200	165	130	5	12	24	8	27.5	50	110	165	28	16	10	M20	34		
VX2-8225DA			C	747	537	535	475	415	210	35	10	8	27	200	165	130	5	12	24	8	27.5	50	120	165	32	18	11	M20	34		
VX3-8130DC			3 (2)	4 (6)	B	389	313	260	230	200	76	15	4	6	11	250	215	180	5	15	28	8	31.5	60	50	61	14	9	5.5	M10	18
VX3-8140DC					B	409	313	260	230	200	96	15	4	6	11	250	215	180	5	15	28	8	31.5	60	50	81	14	9	5.5	M10	18
VX3-8165DB					C	459	370	340	310	270	89	20	4	6	11	250	215	180	5	15	28	8	31.5	60	60	80	18	11	7	M10	18
VX3-8165DC					C	458	369	340	310	270	89	20	4	6	11	250	215	180	5	15	28	8	31.5	60	60	80	18	11	7	M10	18
VX3-8175DB	C	503			409	400	360	316	94	22	5	8	14	250	215	180	5	15	28	8	31.5	60	70	84	20	12	7.5	M12	24		
VX3-8175DC	C	504			410	400	360	316	94	22	5	8	14	250	215	180	5	15	28	8	31.5	60	70	84	20	12	7.5	M12	24		
VX3-8185DA	C	545			435	430	390	345	110	22	5	8	18	250	215	180	5	15	28	8	31.5	60	80	100	22	14	9	M12	24		
VX3-8185DB	C	570			460	430	390	345	110	22	5	8	18	250	215	180	5	15	28	8	31.5	60	80	100	22	14	9	M12	24		
VX3-8195DA	C	624			479	490	450	400	145	30	6	12	18	250	215	180	5	15	28	8	31.5	60	95	125	25	14	9	M20	34		
VX3-8195DB	C	646			501	490	450	400	145	30	6	12	18	250	215	180	5	15	28	8	31.5	60	95	125	25	14	9	M20	34		
VX3-8205DA	C	667			463	455	405	355	204	30	5	8	22	250	215	180	5	15	28	8	31.5	60	100	165	28	16	10	M20	34		
VX3-8205DB	C	698			494	455	405	355	204	30	5	8	22	250	215	180	5	15	28	8	31.5	60	100	165	28	16	10	M20	34		
VX3-8215DA	C	724			521	490	440	390	203	35	7	8	24	250	215	180	5	15	28	8	31.5	60	110	165	28	16	10	M20	34		
VX3-8225DA	C	766			556	535	475	415	210	35	10	8	27	250	215	180	5	15	28	8	31.5	60	120	165	32	18	11	M20	34		
VX3-8235DA	C	841			591	570	510	450	250	40	10	8	27	250	215	180	5	15	28	8	31.5	60	130	200	32	18	11	M24	41		
VX3-8245DA	C	878			628	635	560	485	250	40	10	8	33	250	215	180	5	15	28	8	31.5	60	140	200	36	20	12	M24	41		

*Dimensions may change without pre-notification. Please confirm with Varitron on ordering. 尺寸變動將不另行通知，訂購前請洽中國變速

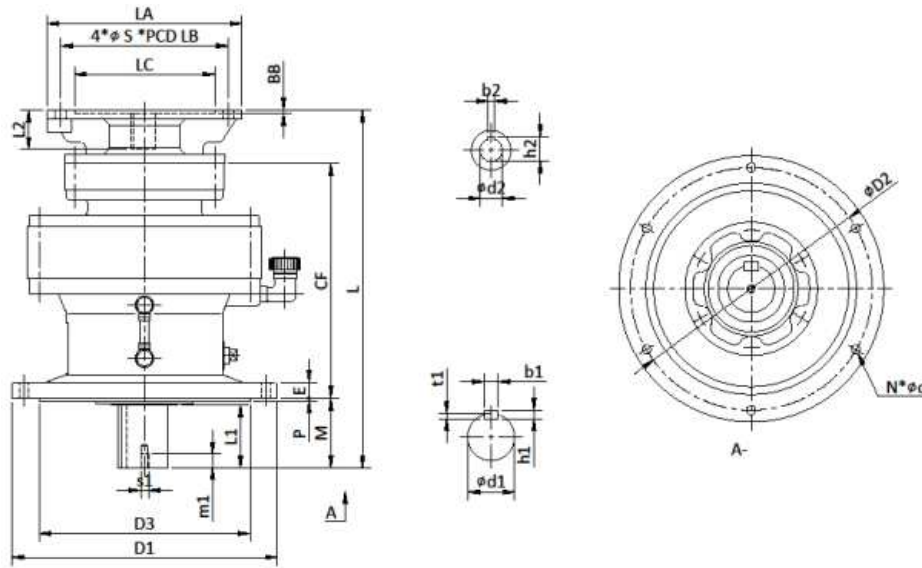
Cycloidal Drive Series 賽驅樂減速機系列 Double Stage Flange-Mount with Input Flange 雙段法蘭型附入力法蘭



Model 型號	Motor 馬達 Hp P	Fig 圖	L	CF	D1	D2	D3	M	E	P	N	d	LA	LB	LC	BB	S	Input Bore 入力孔				Output Shaft 出力軸									
																		d2	b2	h2	L2	d1	L1	b1	h1	t1	s1	m1			
																		VX5-8165DC	5 (3)	4 (6)	C	446	357	340	310	270	89	20	4	6	11
VX5-8175DC	C	504	410	400	360	316	94	22	5	8	14	250	215	180	5	15	28	8			31.5	60	70	84	20	12	7.5	M12	24		
VX5-8185DB	C	570	460	430	390	345	110	22	5	8	18	250	215	180	5	15	28	8			31.5	60	80	100	22	14	9	M12	24		
VX5-8195DA	C	624	479	490	450	400	145	30	6	12	18	250	215	180	5	15	28	8			31.5	60	95	125	25	14	9	M20	34		
VX5-8195DB	C	501	646	490	450	400	145	30	6	12	18	250	215	180	5	15	28	8			31.5	60	95	125	25	14	9	M20	34		
VX5-8205DB	C	698	494	455	405	355	204	30	5	8	22	250	215	180	5	15	28	8			31.5	60	100	165	28	16	10	M20	34		
VX5-8215DA	C	724	521	490	440	390	203	35	7	8	24	250	215	180	5	15	28	8			31.5	60	110	165	28	16	10	M20	34		
VX5-8215DB	C	737	534	490	440	390	203	35	7	8	24	250	215	180	5	15	28	8			31.5	60	110	165	28	16	10	M20	34		
VX5-8225DA	C	766	556	535	475	415	210	35	10	8	27	250	215	180	5	15	28	8			31.5	60	120	165	32	18	11	M20	34		
VX5-8225DB	C	808	598	535	475	415	210	35	10	8	27	250	215	180	5	15	28	8			31.5	60	120	165	32	18	11	M20	34		
VX5-8235DA	C	841	591	570	510	450	250	40	10	8	27	250	215	180	5	15	28	8			31.5	60	130	200	32	18	11	M24	41		
VX5-8245DA	C	878	628	635	560	485	250	40	10	8	33	250	215	180	5	15	28	8			31.5	60	140	200	36	20	12	M24	41		
VX5-8255DA	C	1029	734	685	610	535	295	45	10	8	33	250	215	180	5	15	28	8			31.5	60	160	240	40	22	13	M30	49		
VX8-8185DB	7½ (5)	4 (6)	C	586	476	430	390	345	110	22	5	8	18	300	265	230	5	15			38	10	41.5	80	80	100	22	14	9	M12	24
VX8-8195DB			C	662	517	490	450	400	145	30	6	12	18	300	265	230	5	15			38	10	41.5	80	95	100	25	14	9	M20	34
VX8-8205DB			C	714	510	455	405	355	204	30	5	8	22	300	265	230	5	15			38	10	41.5	80	100	165	28	16	10	M20	34
VX8-8215DA			C	740	537	490	440	390	203	35	7	8	24	300	265	230	5	15			38	10	41.5	80	110	165	28	16	10	M20	34
VX8-8215DB			C	757	554	490	440	390	203	35	7	8	24	300	265	230	5	15			38	10	41.5	80	110	165	28	16	10	M20	34
VX8-8225DA			C	782	572	535	475	415	210	35	10	8	27	300	265	230	5	15	38	10	41.5	80	120	165	32	18	11	M20	34		
VX8-8225DB			C	831	621	535	475	415	210	35	10	8	27	300	265	230	5	15	38	10	41.5	80	120	165	32	18	11	M20	34		
VX8-8235DA			C	861	611	570	510	450	250	40	10	8	27	300	265	230	5	15	38	10	41.5	80	130	200	32	18	11	M24	41		
VX8-8245DA			C	898	648	635	560	485	250	40	10	8	33	300	265	230	5	15	38	10	41.5	80	140	200	36	20	12	M24	41		
VX8-8255DA			C	1052	757	685	610	535	295	45	10	8	33	300	265	230	5	15	38	10	41.5	80	160	240	40	22	13	M30	49		
VX8-8265DA	C	1213	853	750	660	570	360	50	10	8	39	300	265	230	5	15	38	10	41.5	80	170	300	40	22	13	M30	49				

*Dimensions may change without pre-notification. Please confirm with Varitron on ordering. 尺寸變動將不另行通知，訂購前請洽中國變速

Cycloidal Drive Series 賽驅樂減速機系列 Double Stage Flange-Mount with Input Flange 雙段法蘭型附入力法蘭



Model 型號	Motor 馬達		Fig 圖	L	CF	D1	D2	D3	M	E	P	N	d	LA	LB	LC	BB	S	Input Bore 入力孔				Output Shaft 出力軸									
	Hp	P																	d2	b2	h2	L2	d1	L1	b1	h1	t1	s1	m1			
VX10-8185DB	10 (7½)	4 (6)	C	586	476	430	390	345	110	22	5	8	18	300	265	230	5	15	38	10	41.5	80	80	100	22	14	9	M20	34			
VX10-8195DB				662	517	490	450	400	145	30	6	12	18	300	265	230	5	15	38	10	41.5	80	95	125	25	14	9	M20	34			
VX10-8205DB				514	510	455	405	355	204	30	5	8	22	300	265	230	5	15	38	10	41.5	80	100	165	28	16	10	M20	34			
VX10-8215DA				740	537	490	440	390	203	35	7	8	24	300	265	230	5	15	38	10	41.5	80	110	165	28	16	10	M20	34			
VX10-8215DB				757	554	490	440	390	203	35	7	8	24	300	265	230	5	15	38	10	41.5	80	110	165	28	16	10	M20	34			
VX10-8225DA				782	572	535	475	415	210	35	10	8	27	300	265	230	5	15	38	10	41.5	80	120	165	32	18	11	M20	34			
VX10-8225DB				831	621	535	475	415	210	35	10	8	27	300	265	230	5	15	38	10	41.5	80	120	165	32	18	11	M20	34			
VX10-8235DA				861	611	570	510	450	250	40	10	8	27	300	265	230	5	15	38	10	41.5	80	130	200	32	18	11	M24	41			
VX10-8245DA				898	648	635	560	485	250	40	10	8	33	300	265	230	5	15	38	10	41.5	80	140	200	36	20	12	M24	41			
VX10-8255DA				1052	757	685	610	535	295	45	10	8	33	300	265	230	5	15	38	10	41.5	80	160	240	40	22	13	M30	49			
VX10-8265DA				1213	853	750	660	570	360	50	10	8	39	300	265	230	5	15	38	10	41.5	80	170	300	40	22	13	M30	49			
VX10-8275DA				1473	1118	1160	1020	900	355	60	10	8	39	300	265	230	5	15	38	10	41.5	80	180	320	45	25	15	M30	52			
VX15-8215DB				15 (10)	4 (6)	C	793	590	490	440	390	203	35	7	8	24	350	300	250	5	20	42	12	46	110	110	165	28	16	10	M20	34
VX15-8225DB							859	649	535	475	415	210	35	10	8	27	350	300	250	5	20	42	12	46	110	120	165	32	18	11	M20	34
VX15-8235DA	897	647	570				510	450	250	40	10	8	27	350	300	250	5	20	42	12	46	110	130	200	32	18	11	M24	41			
VX15-8235DB	925	675	570				510	450	250	40	10	8	27	350	300	250	5	20	42	12	46	110	130	200	32	18	11	M24	41			
VX15-8245DA	934	684	635				560	485	250	40	10	8	33	350	300	250	5	20	42	12	46	110	140	200	36	20	12	M24	41			
VX15-8245DB	961	711	635				560	485	250	40	10	8	33	350	300	250	5	20	42	12	46	110	140	200	36	20	12	M24	41			
VX15-8255DA	1080	785	685				610	535	295	45	10	8	33	350	300	250	5	20	42	12	46	110	160	240	40	22	13	M30	49			
VX15-8255DB	1103	808	685				610	535	295	45	10	8	33	350	300	250	5	20	42	12	46	110	160	240	40	22	13	M30	49			
VX15-8265DA	1213	853	750				660	570	360	50	10	8	39	350	300	250	5	20	42	12	46	110	170	300	40	22	13	M30	49			
VX15-8275DA	1473	1118	1160				1020	900	355	60	10	8	39	350	300	250	5	20	42	12	46	110	180	320	45	25	15	M30	52			
VX20-8215DB	20 (15)	4 (6)	C	793	590	490	440	390	203	35	7	8	24	350	300	250	5	20	42	12	46	110	110	165	28	16	10	M20	34			
VX20-8225DB				859	649	535	475	415	210	35	10	8	27	350	300	250	5	20	42	12	46	110	120	165	32	18	11	M20	34			
VX20-8235DA				897	647	570	510	450	250	40	10	8	27	350	300	250	5	20	42	12	46	110	130	200	32	18	11	M24	41			
VX20-8235DB				925	675	570	510	450	250	40	10	8	27	350	300	250	5	20	42	12	46	110	130	200	32	18	11	M24	41			
VX20-8245DA				934	684	635	560	485	250	40	10	8	33	350	300	250	5	20	42	12	46	110	140	200	36	20	12	M24	41			
VX20-8245DB				961	711	635	560	485	250	40	10	8	33	350	300	250	5	20	42	12	46	110	140	200	36	20	12	M24	41			
VX20-8255DA				1080	785	685	610	535	295	45	10	8	33	350	300	250	5	20	42	12	46	110	160	240	40	22	13	M30	49			
VX20-8255DB				1103	808	685	610	535	295	45	10	8	33	350	300	250	5	20	42	12	46	110	160	240	40	22	13	M30	49			
VX20-8265DA				1213	853	750	660	570	360	50	10	8	39	350	300	250	5	20	42	12	46	110	170	300	40	22	13	M30	49			
VX20-8275DA				1473	1118	1160	1020	900	355	60	10	8	39	350	300	250	5	20	42	12	46	110	180	320	45	25	15	M30	52			

*Dimensions may change without pre-notification. Please confirm with Varitron on ordering .尺寸變動將不另行通知，訂購前請洽中國變速