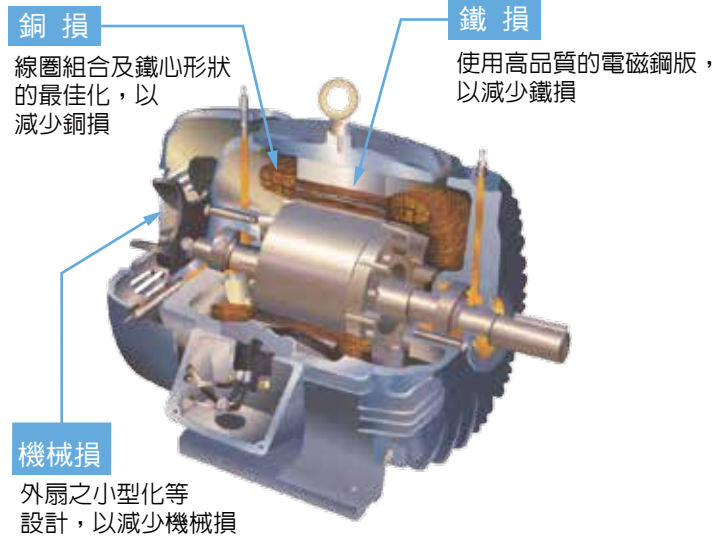


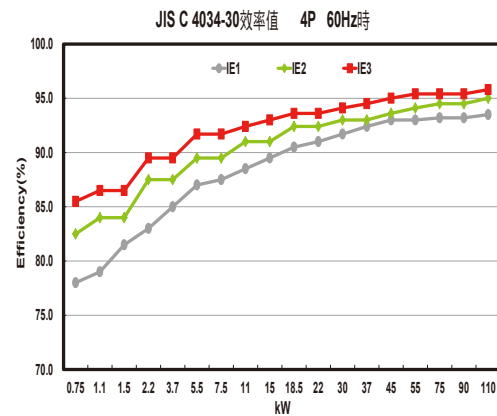
IE3 超高效率馬達

●超高效率 ●低噪音 ●低振動 ●超省電 ●IP54

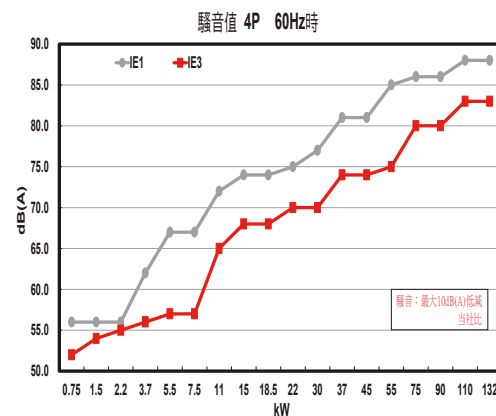
- 東元IE3超高效率馬達符合自2010年12月19日起生效的美國EISA法之NEMA PREMIUM (IE3) 能效，廣為世界各地採用，包含美國、加拿大歐洲、日本等國家。
- 東元多年來一直專精於高品質、高效率馬達的製造，近六十年的研究開發經驗及技術累積，成就東元製造領先世界效率潮流之馬達。



IE3效率值



IE3噪音值



TECO 東元電機股份有限公司

經銷商：

AUG. '16/BA-16-06

東元榮獲國家品質獎

ISO-9001國際品保認證

ISO-14001環境管理認證

OHSAS 18001職業安全衛生管理認證



TECO

AEHF·AEUF系列 **IE3**

東元超高效率馬達

符合CNS14400國家標準



超高效率 產品多元 節能環保

AEHF 外型尺寸圖

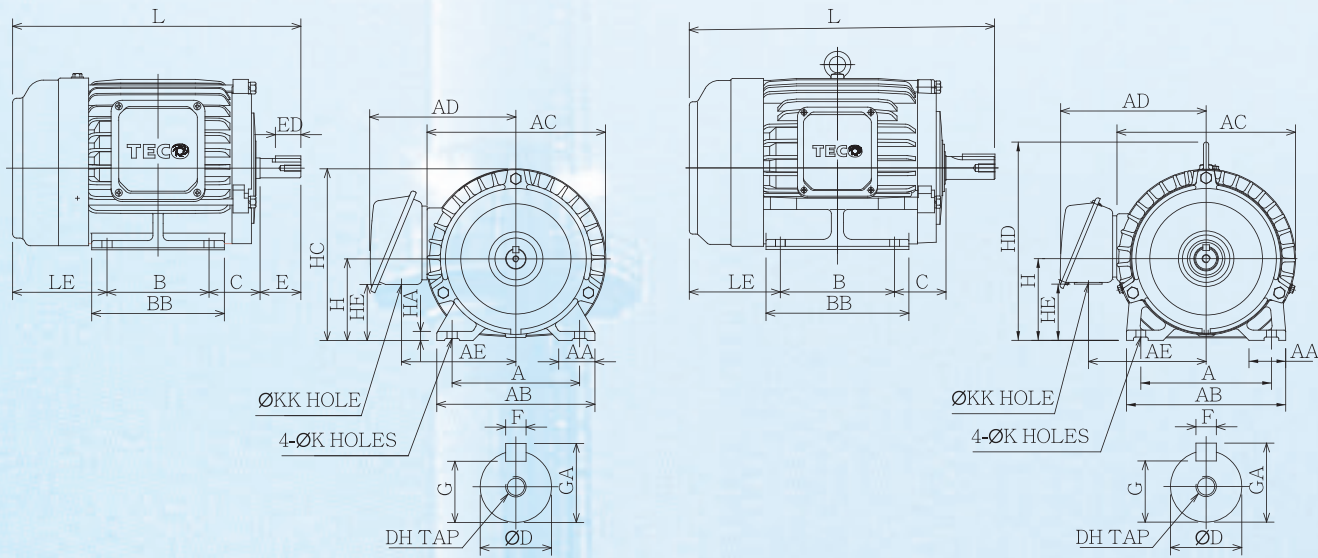


圖1

圖2

Dimension in mm

輸出馬力(HP)			框號	圖號	A	AA	AB	AC	AD	AE	B	BB	C	H	HA	HC	HD	HE
2P	4P	6P																
1	1	0.5	80M	1	125	35.5	155	177	144	112	100	130	50	80	9.0	168	-	55
2 3	2	1	90L		140	35.5	170	200	157	125	125	150	56	90	10.0	190	-	65
-	3	-	100L	2	160	45.0	195	219	180	145	140	175	63	100	12.5	-	243	71
5	5	2 3	112M		190	45.0	224	238	189	154	140	175	70	112	14.0	-	265	83
7.5 10	7.5	5	132S		216	45.0	250	273	225	180	140	175	89	132	16.0	-	310	83
-	10	7.5	132M		216	45.0	250	273	225	180	178	212	89	132	16.0	-	310	83

框號	K	KK	L	LE	軸端							軸承		概略重量 kgs
					D	E	ED	F	G	GA	DH	負載側	非負載側	
80M	φ10	φ22	282.0	92.0	19	40	25	6	15.5	21.5	M6×12	6204ZZ	6204ZZ	17.0
90L	φ10	φ22	332.5	101.5	24	50	32	8	20.0	27.0	M8×16	6205ZZ	6205ZZ	24.0
100L	φ12	φ28	374.5	111.5	28	60	40	8	24.0	31.0	M10×20	6206ZZ	6305ZZ	38.0
112M	φ12	φ28	391.0	121.0	28	60	40	8	24.0	31.0	M10×20	6306ZZ	6306ZZ	46.0
132S	φ12	φ35	454.0	145.0	38	80	64	10	33.0	41.0	M12×24	6308ZZ	6306ZZ	68.0
132M	φ12	φ35	492.0	145.0	38	80	64	10	33.0	41.0	M12×24	6308ZZ	6306ZZ	79.0

Note : 1. 軸心直徑D公差 : φ19~φ28 : J6 , φ38 : K6 .

2. 軸心高度H公差 : +0 , -0.5 .

AEHF 外型尺寸圖

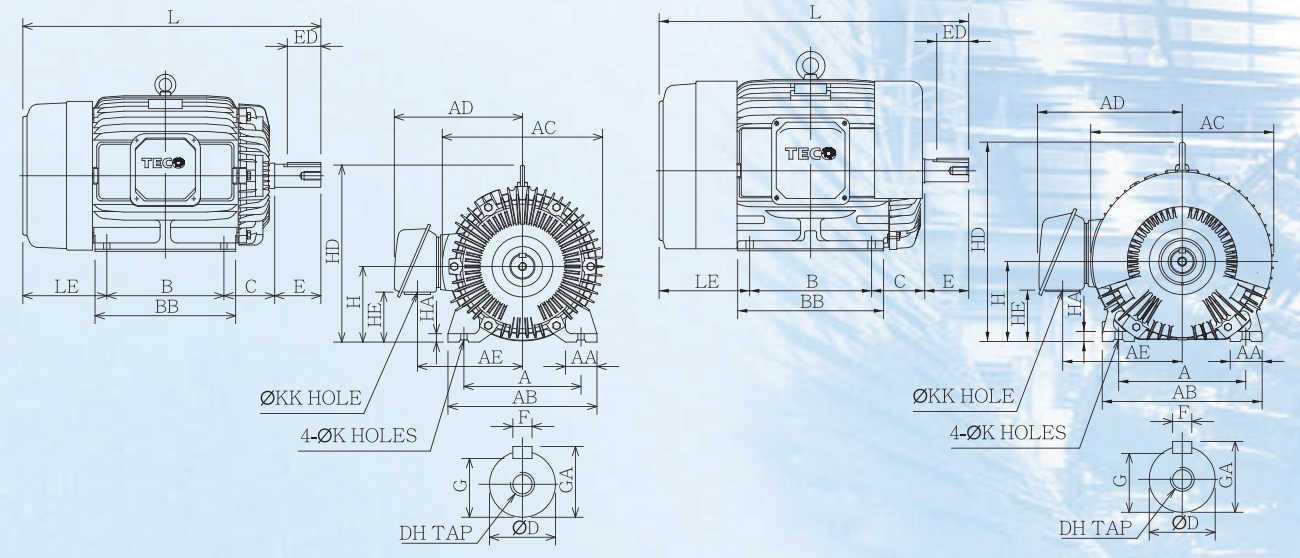


圖3

圖4

Dimension in mm

輸出馬力(HP)			框號	圖號	A	AA	AB	AC	AD	AE	B	BB	BC	C	H	HA	HD	HE
2P	4P	6P																
15 20	15	10	160M	3	254	50	300	334	263	218	210	250	-	108	160	18	377	108
25	20	15	160L		254	50	300	334	263	218	254	300	-	108	160	18	377	108
30	-	-	180MA	4	279	75	355	382	305	250	241	335	19	121	180	22	431	119
-	25 30	20	180MC	3	279	75	355	382	305	250	241	335	19	121	180	22	431	119
40	-	-	180LA	4	279	75	355	382	305	250	279	389	27	121	180	22	431	119
-	40	25 30	180LC	3	279	75	355	382	305	250	279	389	27	121	180	22	431	119
50 60	-	-	200LA	4	318	80	400	458	362	299	305	400	17.5	133	200	25	499	129
-	50 60	40 50	200LC	3	318	80	400	458	362	299	305	400	17.5	133	200	25	499	129
75	-	-	225SA	4	356	100	450	510	411	337	286	415	32	149	225	30	550	153
-	75	60	225SC	3	356	100	450	510	411	337	286	415	32	149	225	30	550	153

框號	K	KK	L	LE	R	軸端							軸承		概略重量 kgs
						D	E	ED	F	G	GA	DH	負載側	非負載側	
160M	φ14.5	φ35	608.0	180.0	-	42	110	80	12	37.0	45.0	M16×32	6309ZZ	6307ZZ	125
160L	φ14.5	φ35	652.0	180.0	-	42	110	80	12	37.0	45.0	M16×32	6309ZZ	6307ZZ	140
180MA	φ14.5	φ52	710.0	238.0	351.5	48	110	80	14	42.5	51.5	M16×32	6311ZZC3	6310ZZC3	235
180MC	φ14.5	φ52	710.0	238.0	351.5	48	110	80	14	42.5	51.5	M16×32	6311ZZ	6310ZZ	250
180LA	φ14.5	φ52	764.0	254.0	370.5	55	110	80	16	49.0	59.0	M20×40	6312ZZC3	6310ZZC3	240
180LC	φ14.5	φ52	764.0	254.0	371.0	55	110	80	16	49.0	59.0	M20×40	6312ZZ	6310ZZ	255
200LA	φ18.5	φ65	809.5	261.5	395.5	55	110	80	16	49.0	59.0	M20×40	6312ZZC3	6212ZZC3	355
200LC	φ18.5	φ65	839.5	261.5	425.5	60	140	110	18	53.0	64.0	M20×40	6314ZZ	6212ZZ	385
225SA	φ18.5	φ92	850.0	305.0	402.0	55	110	80	16	49.0	59.0	M20×40	6312ZZC3	6212ZZC3	470
225SC	φ18.5	φ92	880.0	305.0	432.0	65	140	110	18	58.0	69.0	M20×40	6315ZZ	6213ZZ	500

Note : 1. 軸心直徑D公差 : φ42~φ48 : k6 , φ55~φ65 : m6 .

2. 軸心高度H公差 : +0 , -0.5 .

AEHF 外型尺寸圖

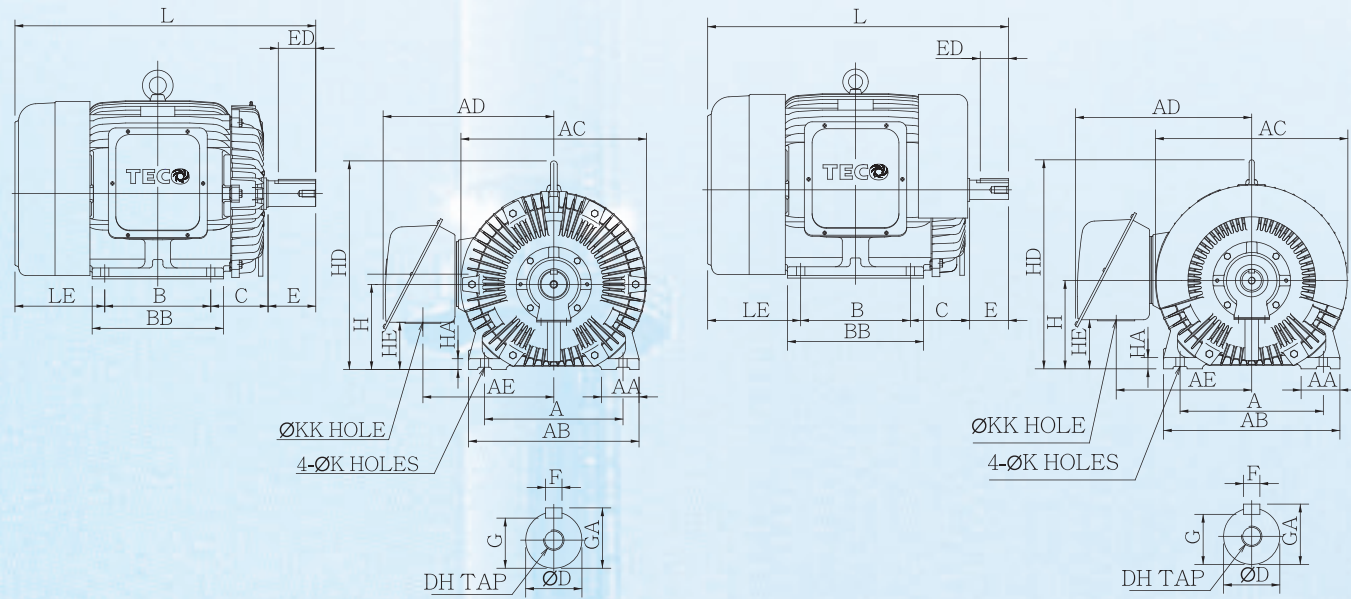


圖5

圖6

Dimension in mm

輸出馬力(HP)			框號	圖號	A	AA	AB	AC	AD	AE	B	BB	BC	C	H	HA	HD	HE
2P	4P	6P																
100	-	-	250SA	6	406	110	500	545	499	384	311	385	-	168	250	32	612	139
-	100	75	250SC	5	406	110	500	545	499	384	311	385	-	168	250	32	612	139
125	-	-	250MA	6	406	110	500	545	499	384	349	480	28.5	168	250	32	612	139
-	125	100	250MC	5	406	110	500	545	499	384	349	480	28.5	168	250	32	612	139

框號	K	KK	L	LE	R	軸端						軸承		概略重量 kgs	
						D	E	ED	F	G	GA	DH	負載側		反負載側
250SA	φ24	φ92	852.5	263.5	-	55	110	80	16	49.0	59.0	M20×40	6313C3	6313C3	500
250SC	φ24	φ92	882.5	263.5	-	75	140	110	20	67.5	79.5	M20×40	*6316 NU316	6313	565
250MA	φ24	φ92	947.5	320.5	457.5	55	110	80	16	49.0	59.0	M20×40	6313C3	6313C3	590
250MC	φ24	φ92	977.5	320.5	486.5	75	140	110	20	67.5	79.5	M20×40	*6316 NU316	6313	640

Note : 1. 軸心直徑D公差 : φ55 ~ φ75 : m6 .

2. 軸心高度H公差 : +0 , -0.5 .

3. *For Direct Flexible Coupling .



AEHF

AEHF 外型尺寸圖

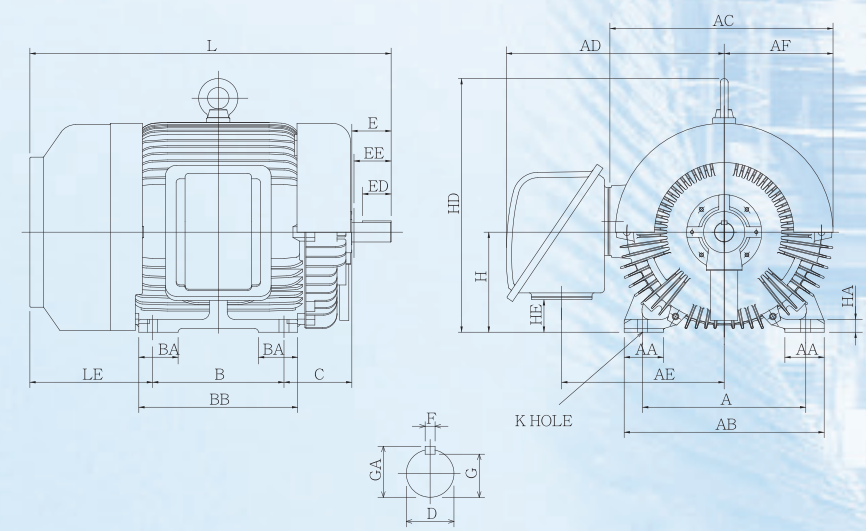


圖7

Dimension in mm

輸出馬力(HP)			框號	圖號	A	AA	AB	AC	AD	AE	AF	B	BA	BB	C	D	E
2P	4P	6P															
*150	-	-	280SA	7	457	110	560	625	610	455	305	368	110	445	190	55	110
-	150	125	280SC		457	110	560	625	610	455	305	368	110	445	190	85	170
*175	-	-	280MA		457	110	560	625	610	455	305	419	130	495	190	55	110
-	175	150	280MC		457	110	560	625	610	455	305	419	130	495	190	85	170
*215	-	-	315SA		508	115	615	625	610	455	305	406	150	540	216	55	110
-	215	175	315SB 315SC		508	115	615	625	610	455	305	406	150	540	216	95	170
*270	-	-	315MA		508	115	615	625	610	455	305	457	225	667	216	55	110
-	270	215	315MB 315MC	508	115	615	625	610	455	305	457	225	667	216	95	170	

框號	ED	EE	F	G	GA	H	HA	HD	HE	K	L	LE	軸承		概略重量 kgs
													負載側	非負載側	
280SA	80	104	16	49	59	280	36	710	91	24	1012	344	6314C3	6314C3	680
280SB 280SC	140	157	22	76	90	280	36	710	91	24	1072	344	*6320 NU320	6316	750
280MA	80	104	16	49	59	280	36	710	91	24	1063	343	6314C3	6314C3	725
280MB 280MC	140	157	22	76	90	280	36	710	91	24	1123	343	*6320 NU320	6316	815
315SA	80	104	16	49	59	315	40	743	126	28	1152	420	6314C3	6314C3	840
315SB 315SC	140	157	25	86	100	315	40	743	126	28	1212	420	*6320 NU320	6316	970/960
315MA	80	104	16	49	59	315	40	743	126	28	1279	496	6314C3	6314C3	950
315MB 315MC	140	157	25	86	100	315	40	743	126	28	1339	496	*6320 NU320	6316	1090

Note : 1. 軸心直徑D公差 : m6

2. N公差 : +0 , -1 .

3. 可用軸長 : EE

4. *For Direct Flexible Coupling

AEUF 外型尺寸圖

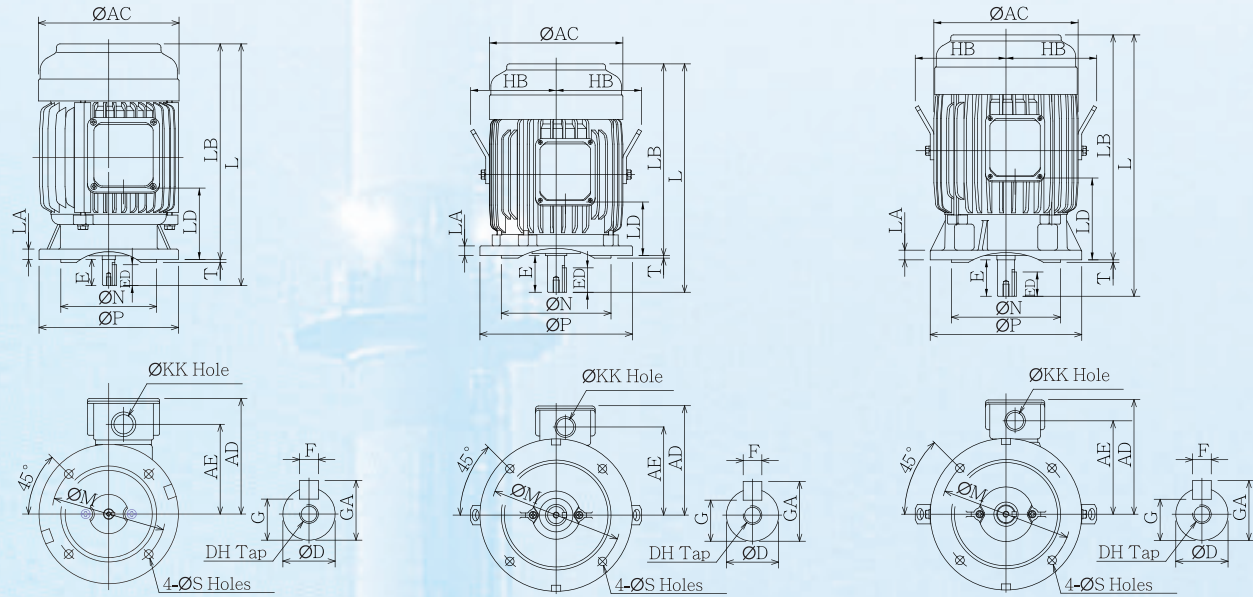


圖8

圖9

圖10

Dimension in mm

輸出馬力(HP)			框號	圖號	AC	AD	AE	HB	KK	L	LA	LB	LD	M	N	P
2P	4P	6P														
1	1	0.5	80	9	177	144	112	—	22	282.0	12	242.0	60	165	130	200
$\frac{2}{3}$	2	1	90L	10	9	200	157	125	22	371.5	12	321.5	113	165	130	200
—	3	—	100L	9	219	180	145	140	28	374.5	16	314.5	88	215	180	250
5	5	$\frac{2}{3}$	112M	10	238	189	154	150	28	431.0	16	371.0	135	215	180	250
$\frac{7.5}{10}$	7.5	5	132S	9	273	224	180	169	35	454.0	20	374.0	97	265	230	300
—	10	7.5	132M		273	224	180	169	35	492.0	20	412.0	116	265	230	300

框號	S	T	軸端							軸承		概略重量 kgs
			D	E	ED	F	G	GA	DH	負載側	非負載側	
80	12.0	3.5	19	40	25	6	15.5	21.5	M6×12	6204ZZ	6204ZZ	19.0
90L	12.0	3.5	24	50	32	8	20.0	27.0	M8×16	6205ZZ	6205ZZ	27.0
100L	14.5	4.0	28	60	40	8	24.0	31.0	M10×20	6206ZZ	6305ZZ	40.0
112M	14.5	4.0	28	60	40	8	24.0	31.0	M10×20	6306ZZ	6306ZZ	51.0
132S	14.5	4.0	38	80	64	10	33.0	41.0	M12×24	6308ZZ	6306ZZ	73.0
132M	14.5	4.0	38	80	64	10	33.0	41.0	M12×24	6308ZZ	6306ZZ	84.0

Note : 1. 軸心直徑D公差 : $\phi 11 \sim \phi 28 : j6$, $\phi 38 : k6$

2. N公差 : js6

AEUF 外型尺寸圖

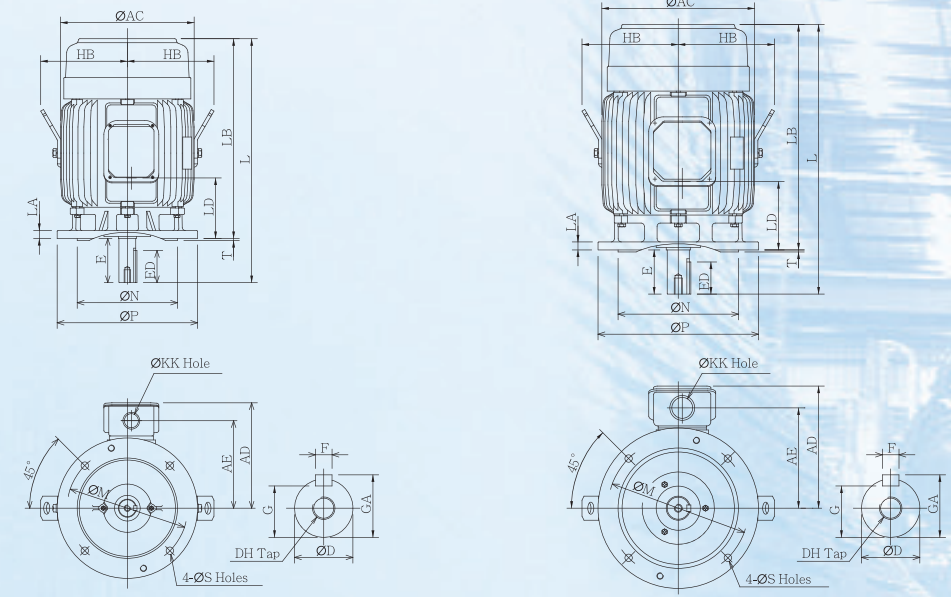


圖11

圖12

Dimension in mm

輸出馬力(HP)			框號	圖號	AC	AD	AE	HB	KK	L	LA	LB	LD	M	N	P
2P	4P	6P														
$\frac{15}{20}$	15	10	160M	11	334	263	218	217	35	608	20	498	151.0	300	250	350
25	20	15	160L		334	263	218	217	35	652	20	542	173.0	300	250	350
30	—	—	180MA	12	382	305	250	241	52	710	20	600	189.5	350	300	400
—	$\frac{25}{30}$	20	180MC		382	305	250	241	52	710	20	600	189.5	350	300	400
40	—	—	180LA		382	305	250	241	52	764	20	654	216.5	350	300	400
—	40	$\frac{25}{30}$	180LC		382	305	250	241	52	764	20	654	216.5	350	300	400

框號	S	T	軸端							軸承		概略重量 kgs
			D	E	ED	F	G	GA	DH	負載側	非負載側	
160M	18.5	5	42	110	80	12	37.0	45.0	M16×32	6309ZZ	6307ZZ	133
160L	18.5	5	42	110	80	12	37.0	45.0	M16×32	6309ZZ	6307ZZ	148
180MA	18.5	5	48	110	80	14	42.5	51.5	M16×32	6311ZZC3	6310ZZC3	235
180MC	18.5	5	48	110	80	14	42.5	51.5	M16×32	6311ZZ	6310ZZ	250
180LA	18.5	5	55	110	80	16	49.0	59.0	M20×40	6312ZZC3	6310ZZC3	240
180LC	18.5	5	55	110	80	16	49.0	59.0	M20×40	6312ZZ	6310ZZ	255

Note : 1. 軸心直徑D公差 : $\phi 42 \sim \phi 48 : k6$, $\phi 55 \sim \phi 65 : m6$

2. N公差 : js6

AEUF 外型尺寸圖

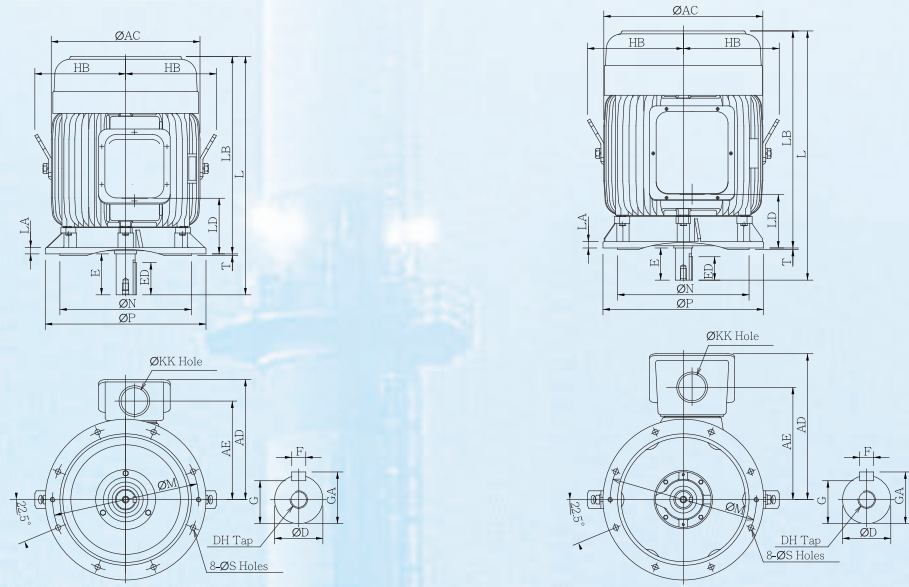


圖13

圖14

Dimension in mm

輸出馬力(HP)			框號	圖號	AC	AD	AE	HB	KK	L	LA	LB	LD	M	N	P
2P	4P	6P														
50	-	-	200LA	13	458	362	299	286.0	65	809.5	20	699.5	212.0	400	350	450
-	50	40	200LC		458	362	299	286.0	65	839.5	20	699.5	212.0	400	350	450
75	-	-	225SA		510	411	337	312.0	92	850.0	22	740.0	222.0	500	450	550
-	75	60	225SC		510	411	337	312.0	92	880.0	22	740.0	222.0	500	450	550
100	-	-	250SA	14	545	499	384	329.5	92	852.5	22	742.5	182.5	500	450	550
-	100	75	250SC		545	499	384	329.5	92	882.5	22	742.5	182.5	500	450	550
125	-	-	250MA		545	499	384	329.5	92	947.5	22	837.5	230.0	500	450	550
-	125	100	250MC		545	499	384	329.5	92	977.5	22	837.5	230.0	500	450	550

框號	S	T	軸端							軸承		概略重量 kgs
			D	E	ED	F	G	GA	DH	負載側	非負載側	
200LA	18.5	5	55	110	80	16	49.0	59.0	M20×40	6312ZZC3	6212ZZC3	355
200LC	18.5	5	60	140	110	18	53.0	64.0	M20×40	6314ZZ	6212ZZ	385
225SA	18.5	5	55	110	80	16	49.0	59.0	M20×40	6312ZZC3	6212ZZC3	470
225SC	18.5	5	65	140	110	18	58.0	69.0	M20×40	6315ZZ	6213ZZ	500
250SA	18.5	5	55	110	80	16	49.0	59.0	M20×40	6313C3	6313C3	500
250SC	18.5	5	75	140	110	20	67.5	79.5	M20×40	NU316	6313	565
250MA	18.5	5	55	110	80	16	49.0	59.0	M20×40	6313C3	6313C3	590
250MC	18.5	5	75	140	110	20	67.5	79.5	M20×40	NU316	6313	640

Note : 1. 軸心直徑D公差 : $\phi 55 \sim \phi 75 : m6$

2. N公差 : j6

AEUF 外型尺寸圖

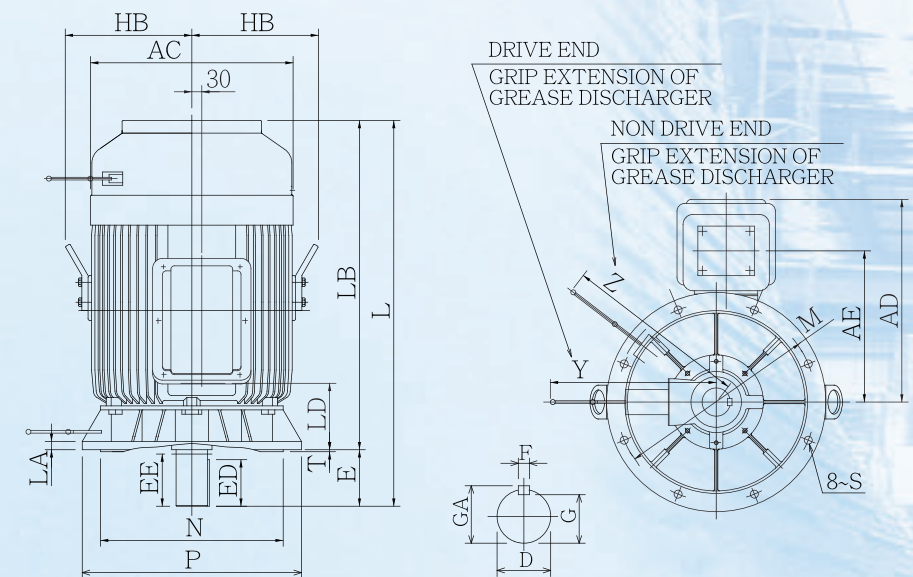


圖15

Dimension in mm

輸出馬力(HP)			框號	圖號	AC	AD	AE	EE	HB	L	LA	LB	LD	M	N	P	S	T
2P	4P	6P																
*150	-	-	280S	15	610	610	455	104	383	1012	25	902	156	600	550	660	24	6
-	150	125	280S		610	610	455	157	383	1072	25	902	156	600	550	660	24	6
*175	-	-	280M		610	610	455	104	383	1101	25	991	200	600	550	660	24	6
-	175	150	280M		610	610	445	157	383	1161	25	991	200	600	550	660	24	6
*215	-	-	315S		610	610	455	104	383	1152	25	1042	226	600	550	660	24	6
-	215	175	315S		610	610	445	157	383	1212	25	1042	226	600	550	660	24	6
-	-	215	315M		610	610	455	157	383	1339	25	1169	264	600	550	660	24	6

框號	Y	Z	軸端						軸承		概略重量 kgs
			D	E	ED	F	G	GA	負載側	反負載側	
280S	585	585	55	110	80	16	49	59	6314C3	6314C3	740
280S	560	535	85	170	140	22	76	90	*6320 NU320	6316	810/830
280M	585	585	55	110	80	16	49	59	6314C3	6314C3	790
280M	560	535	85	170	140	22	76	90	*6320 NU320	6316	890/900
315S	585	585	55	110	80	16	49	59	6314C3	6314C3	920
315S	560	535	95	170	140	25	86	100	*6320 NU320	6316	1060/1050
315M	560	535	95	170	140	25	86	100	*6320 NU320	6316	1190

Note : 1. 軸心直徑D公差 : m6

2. N公差 : js6

3. 可用軸長 : EE

4. *For Direct Flexible Coupling

AEUF



Tel: 02-29889598