

[www.varitron.com.tw](http://www.varitron.com.tw)  
[www.c-var.com](http://www.c-var.com)

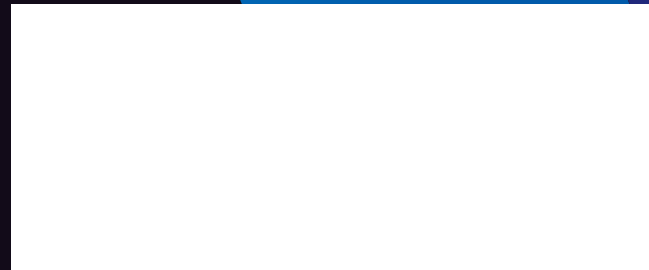
VARITRON® 驅動科技系列產品 Gear Transmission Technologies

**VARITRON®**  
Take Control In Speed

驅動科技系列產品  
Power Transmission Technologies

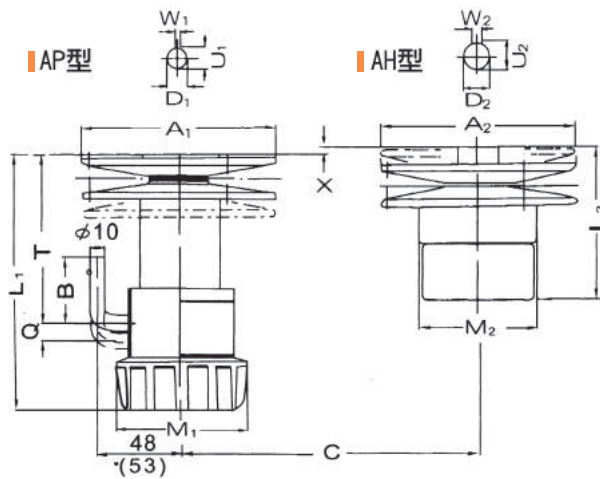
台灣 中國變速工程股份有限公司  
Varitron Engineering (Taiwan) Co., Ltd.

台灣新北市五股區中興路一段171巷45號  
No.45, Ln.171, Sec.1, Zhongxing Rd.,  
Wugu Dist., New Taipei City, Taiwan  
TEL:+886-2-2988-9598  
FAX:+886-2-2985-0998  
EMAIL:sales@c-var.com



# APH Miki Type Belt Variable Speed Pulleys 三木式皮帶無段變速機

## Dimensions 外型尺寸表



Frame Size 型號	AP												AH									
	A1	M1	L1	B	Q	T	D1	U1	W1	Max P.D	Min P.D	kg	A2	M2	L2	D2	U2	W2	Max P.D	Min P.D	X	kg
APH02	90	70	141	-	10	65	11 14	16.5	-	85	34.5	2.0	106	67.5	91	12 15	14 17.5	4 5	101	53.5	-2	1.4
APH05	124	86	164	53	11	107	14 16 18.5	16.5	5	114	58	2.4	124	79	122	15 18 20.5	17.5 20.5	5	118	62	10	2.3
APH1	140	86	172	53	15	122	19 24	22 27.5	6 8	135	58	2.7	155	94	150	18 22	20.5 25.5	5 7	150	77	10	4.0
APH2	155	86	205	53	17	142	24 28	27.5 31.5	8	148	60	3.6	185	104	172	22 25	25.5 28.5	7	178	103	14	6.0
APH3	185	86	217	53	21	165	28	31.5	8	178	70	5.0	216	126	205	25	28.5	7	208	112	17.5	8.7
APH5	185	86	225	74	17.5	162	28	31.5	8	172	70	5.1	224	76	165	25 30	34	7	216	120	40	10
APH8	220	200	270	75	34	210	38	41.5	10	240	115	12.5	325	200	205	35 40	38.5 43.5	10	290	175	70	23

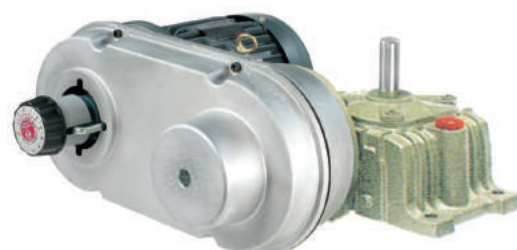
Frame Size 型號	Motor HP(kW) 馬達	Combination 變速機組合	Ratio 變速比	Belt 皮帶	Belt 皮帶	Belt 皮帶
				Center Dist. 兩輪間距	Center Dist. 兩輪間距	Center Dist. 兩輪間距
APH02	1/4 (0.2)	AP90 AH106	1:4	1022V220 163	1022V247 200	
APH05	1/2 (0.4)	AP124 AH124	1:3.5	1422V270 200	1422V300 242	1422V330 278
APH1	1 (0.75)	AP140 AH155	1:4	1422V270 172	1422V300 214	1422V330 250
APH2	2 (1.5)	AP155 AH185	1:4	1922V298 182	1922V321 211	1922V338 235
APH3	3 (2.2)	AP185 AH216	1:4.5	2322V364 230	2322V396 275	2322V421 306
APH5	5 (3.7)	AP185 AH224	1:4	41x988 250	41x1063 293	41x1263 390
APH8	7.5 (5.5)	AP250 AH325	1:4	4430V630 457	4430V670 507	

※ Combination With Worm Gear (Option).

※ 附蝸輪型(選配)。



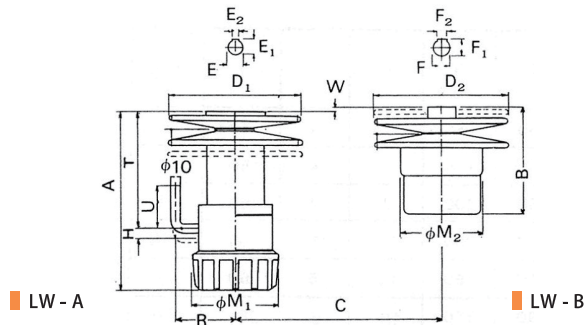
WRV-H



WRV-V

LW Tokyo Type Belt Variable Speed Pulleys 東京式皮帶無段變速機

Dimensions 外型尺寸表

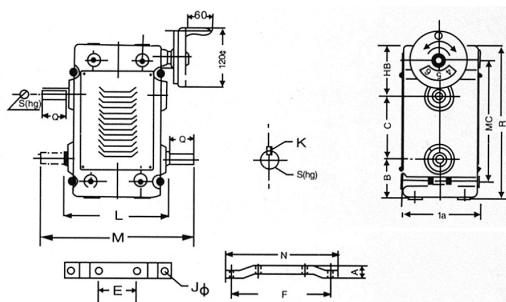


Frame Size 型號	A	B	D <sub>1</sub>	D <sub>2</sub>	E	E <sub>1</sub>	E <sub>2</sub>	F	F <sub>1</sub>	F <sub>2</sub>	M <sub>1</sub>	M <sub>2</sub>	H	R	U	W	T
LW02	140	88	110	120	11 14	-	-	15	17	5	86	79	10	50	52	7	95
LW05	168	117	124	124	14	16	5	15	18	5	86	79	11	50	52	4	128
LW1	178	138	140	155	19	22	6	18	21	5	86	98	18	50	52	9	138
LW2	189	153	155	185	24	28	8	22	26	7	86	98	23	50	52	14	147
LW3	230	150	185	216	28	32	8	25	29	7	86	98	23	50	52	55	149
LW5	228	218	210	230	28	32	8	30	34	7	86	120	32	57	62	17	179
LW8	265	244	260	280	38	42	10	35	38.5	10	85	120	42	65	72	20	214
LW10	330	245	280	340	38	42	10	35	38.5	10	145	165	60	80	80	25	250

Frame Size 型號	HP 適應 馬力	Ratio 變速比	Revolution 從動輪回轉數		Belt 使用 皮帶	Center Dist. 兩輪間距 C	Frame Size 型號	HP 適應 馬力	Ratio 變速比	Revolution 從動輪回轉數		Belt 使用 皮帶	Center Dist. 兩輪間距 C
			Slow 慢	Fast 快						Slow 慢	Fast 快		
LW02	1/4	1 : 3.1	900	2700	16703	208	LW3	3	1 : 4.5	600	2700	2322V364	230
LW05	1/2	1 : 3.5	870	3050	1422V270	200	LW5	5	1 : 3.5	810	2850	411063	260
LW1	1	1 : 4	720	2880	1422V300	214	LW8	7.5	1 : 3.5	810	2850	521313	320
LW2	2	1 : 4	600	2400	1922V338	235	LW10	10	1 : 3.5	810	2850	661675	450

HV Type Belt-Variable Stepless Speed Changer 皮帶式無段變速機

Dimensions 外型尺寸表



- 1:4 Ratio (1/2~2 times input rpm) 變速比 1:4 (入力軸迴轉數的 1/2~2 倍)
- Works on clockwise & anti-clockwise 軸的旋轉，正逆無限制。
- Interchange foot mount for vertical or horizontal installing. 依腳架裝置，可橫、立式使用。
- Compact design 不佔空間，小巧型設計。
- Easy maintenances, no lubrication oil changing 保養容易，不必加油，拆卸容易。
- Economy with long service life 經濟實用壽命特長。

Notice 注意事項

- No speed adjusting when stopped. 停止時禁止調速
- Check correct installing side for Input & Output shaft 正確選用入力軸、出力軸側
- Input Shaft rpm between 600~1200rpm 入力軸迴轉數，僅可能選擇在 600rpm ~1200rpm 之間。

Frame Size 型號	馬力 (HP)	N	C	la	F	R	A	MC	Q	L	S <sub>0</sub>	B	J <sub>0</sub>	M	K	E	HB
HV05	1/2	216	122	146	186	294	19	232	40	173	17	72	12	265	5x5	90	100
HV1	1	240	129	155	210	309	22	245	50	197	20	76.5	13	310	5x5	100	103.5
HV2	2	260	147	172	230	350	24	280	60	210	25	87.5	14	335	7x7	110	115.5
HV3	3	290	171	198	260	400	24	312	70	238	30	100	14	390	7x7	126	129

# POWER TRANSMISSION INDEX

**VARITRON®**  
Take Control In Speed

## A1

### Cycloidal Drive Reducer

賽驅樂減速機

HM



Pg.47

HX



Pg.55

H



Pg.61

VM



Pg.64

VX



Pg.72

V



Pg.78

Page  
1~82

## A2

### RV Precision Cycloidal Gear

高精密擺線減速機

RV-E



Pg.84

RV-C



Pg.84

Page  
83~84

## B1

### Precision Planetary Gearbox

精密行星減速機

DA



Pg.91

DM



Pg.93

DF



Pg.95

DH



Pg.97

DL



Pg.99

DN



Pg.101

Page  
85~113

RAM-S



Pg.103

RAM-SS



Pg.104

RAM-H



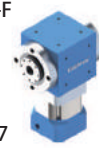
Pg.105

RAM-D



Pg.106

RAM-F



Pg.107

RAH-S



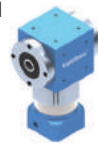
Pg.109

RAH-SS



Pg.110

RAH-H



Pg.111

RAH-D



Pg.112

RAH-F



Pg.113

## B2

### Planetary Gear Reducer

遊星式減速機

HF



Pg.121

VF



Pg.122

HS



Pg.123

VS



Pg.124

Page  
114~125

## C1

### Compact Helical Gear Motor Reducers

小型齒輪減速機

GH



Pg.130

GHM



Pg.131

GHD



Pg.132

GV



Pg.133

GVM



Pg.134

GVD



Pg.135

Page  
126~135

## C2

### Helical Gear Motor Reducers

齒輪減速機

AMH



Pg.138

ADH



Pg.139

AMV



Pg.140

ADV



Pg.141

Page  
136~141

# POWER TRANSMISSION INDEX

## C3

### SEW Type Gear Reducer

歐規齒輪減速機

K



Pg.143

S



Pg.144

R



Pg.145

F



Pg.146

Page  
142~146

## C4

### Industrial Helical Bevel Gearbox

齒輪箱

H



Pg.148

B



Pg.148

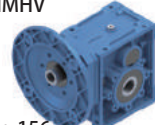
Page  
147~148

## D1

### NMHV Hypoid-Helical Gear Reducer

萬向螺旋齒輪減速機

NMHV



Pg.156

NHV



Pg.157

Page  
149~157

## D2

### NMRV Worm Gear Reducer

萬向蝸輪減速機

NMRV



Pg.168

NMRV-NMRV



Pg.169

NRV



Pg.170

NRV-NMRV



Pg.170

PC-NMRV



Pg.171

Page  
158~173

## D3

### Worm Gear Speed Reducer

蝸輪減速機

HW



Pg.181

HMW



Pg.182

HOM



Pg.183

LW



Pg.184

LMW



Pg.185

HOW



Pg.186

Page  
174~201

LOW



Pg.186

VW



Pg.187

VMW



Pg.188

VOW



Pg.189

VOM



Pg.190

UW



Pg.191

UMW



Pg.192

TW



Pg.193

TMW



Pg.193

TOW



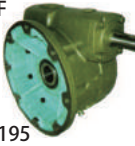
Pg.194

TOM



Pg.194

VOF



Pg.195

VOFM



Pg.195

LH



Pg.196

LHM



Pg.196

LOH



Pg.197

LOHM



Pg.197

VH



Pg.198

UH



Pg.198

VHM



Pg.199

UHM



Pg.199

VOH



Pg.200

VOHM



Pg.200

## E1

### Disco Speed Variator

無段變速機

AM



Pg.208

AK



Pg.208

AVM



Pg.208

AV



Pg.208

AHM



Pg.208

TXF



Pg.209

TKF



Pg.209

Page  
202~209

## E2

### Belt Stepless Variable Speed Drive

皮帶變速機

APH



Pg.210

LW



Pg.211

HV



Pg.211

Page  
210~211

## E3

### Five Steps Buffered Speed Changer

五段緩衝式變速機

LM



Pg.212

Page  
212

## E4

### PIV Chain Variable Speed Drive

鍊條無段變速機

PIV-H



Pg.214

PIV-V



Pg.214

Page  
213~215

## F1

### Spiral Bevel Gear Box

十字轉向機

LG



Pg.218

Page  
216~218

## F2

### Spiral Screw Rod Actuators

螺桿升降機

SR



Pg.221

SRM



Pg.221

Page  
219~222

## G

### Induction Electric Motor

感應馬達

AEEH/AEEP/AEES



Pg.228

AEVH/AEVP/AEVS



Pg.229

AEEH-ALB3



Pg.231

AEVH-ALB5



Pg.232

AEVH-ALB14



Pg.232

Page  
223~232

## H

### Agitator Mixer

攪拌機

HHM



Pg.237

LW



Pg.238

GVV



Pg.239

CS/CSS



Pg.240

HMB



Pg.241

SC/SCB



Pg.242

Page  
233~242